

TYREinflate 4000

TYREinflate 4000 OTIR4000



Temps d'inflation

Gonfle le pneu à la pression souhaitée en environ 3,5 minutes 1)2)



Vanne de déflateur

Pour dégonfler trop d'air



Arrêt automatique numérique

Fonction d'arrêt automatique lorsque la pression pré-réglée est atteinte



Sans fil et rechargeable

Peut être utilisé avec ou sans alimentation directe



Gonfleur de pneus numérique rechargeable

L'OSRAM TYREinflate 4000 est un gonfleur de pneus sans fil et rechargeable doté d'une batterie Li-Ion, ce qui en fait un compagnon idéal pour le camping et en voyage. Le gonfleur numérique OTIR 4000 peut gonfler un pneu en seulement 3,5 minutes 1)2). La fonction d'arrêt automatique et la valve de dégonflage aident à maintenir le gonflage optimal des pneus. L'écran LED rétroéclairé et la lumière LED intégrée permettent une meilleure lisibilité des réglages de pression et un meilleur éclairage de la zone de travail, même dans des conditions de visibilité réduite ou la nuit. Le réglage de la mémoire vous permet d'enregistrer les pressions de jusqu'à 4 véhicules. OSRAM offre une garantie de 2 ans 1) sur ce produit. 1) Pour connaître les conditions précises, veuillez consulter : www.osram.com/am-guarantee 2) Basé sur le gonflage d'un pneu 13" à plat à 2,4 BAR 3) Les mesures de la pression des pneus et le gonflage des pneus à la pression optimale doivent toujours être effectués sur des pneus froids

Fiche de données produit

Fiche technique

Information produit

Temps de gonflage	13 Inch Tyre- 0-35 PSI/2.4 BAR-3.5 min, 15 Inch Tyre- 0-35 PSI/2.4 BAR 6 min
Pression max.	120PSI / 8.3 bar
Longueur du tuyau d'air	60 cm
Valve de dégonflage	Oui
Longueur du câble d'alimentation	USB-C = 1 m, DC = 3 m
Durée de la charge (h)	4 hr
Lampe LED	Oui
Taille de l'écran	45mm x 22 mm
Unités de mesure	PSI, kPa, bar
Fonction prédéfinie	Oui
Arrêt automatique	Oui
Étui de rangement	Oui
Précision (bar)	Accuracy of measure: 35±1psi, Accuracy of control:35±1.5psi
Débit (l/min)	(35psi) 9l/min , (0psi) 15 l/min

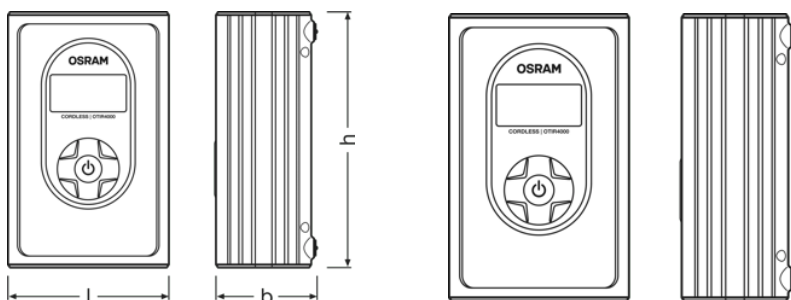
Informations générales sur le produit

Référence de commande	OTIR4000
-----------------------	----------

Données électriques

Puissance nominale	120/90 W
Tension d'alimentation	DC12V/Battery DC7.4V
Source d'alimentation	Battery (5000mAh), 12V DC

Physical Attributes & Dimensions



Fiche de données produit

Longueur	61.0 mm
Largeur	95.0 mm
Hauteur	150 mm

Couleurs & matériaux

Matériau	Plastic
----------	---------

Température

Niveau sonore (dB)	90 dB
--------------------	-------

Donnée produit supplémentaire

Affichage	Digital
Utilisation recommandée avec	Car, Motorbike, Bicycle, Small Inflatables
Options	Air hose, USB C charging cable, 12 V D.C cable, 3 inflator adaptors, storage case

Capacités

Accessoires	Adaptors for bikes and inflatables
Protection	15 A

Environmental & Regulatory Information

Information according Art. 33 of EU Regulation (EC) 1907/2006 (REACH)	
Date of Declaration	20-10-2024
Candidate List Substance 1	Lead
CAS No. of substance 1	7439-92-1
Safe Use Instruction	The identification of the Candidate List substance is sufficient to allow safe use of the article.
Declaration No. in SCIP database	593dbda7-6369-474c-8925-958ce33490fe



Données logistiques

Code produit	Description produit	Unité d'emballage (Pièces/Unité)	Dimensions (longueur x largeur x hauteur)	Volume	Poids brut
4062172306294	TYRE inflate 4000	Etui carton fermé 1	110 mm x 91 mm x 170 mm	1.70 dm ³	785.00 g
4062172306300	TYRE inflate 4000	Carton de regroupement 4	236 mm x 198 mm x 200 mm	9.35 dm ³	3359.00 g

Le code produit mentionné décrit la petite quantité d'unité qui peut être commandée. Une unité peut contenir un ou plusieurs produits. Lorsque vous passez la commande, merci de bien vouloir entrer une unité ou un multiple d'une unité.

Fiche de données produit

Données de téléchargement

Dossier	
	User instruction TYREinflate 4000
	Movie application TYREinflate 4000 Product Video (EN)

Informations légales

- 1) Pour des conditions précises, veuillez consulter : www.osram.com/am-guarantee
- 2) Basé sur le gonflage d'un pneu de 13 pouces de la crevaison à 2,41 BAR
- 3) Les mesures de la pression des pneus et le gonflage des pneus à la pression optimale des pneus doivent toujours être effectués sur des pneus froids. Conseils d'application : Pour des informations d'application plus détaillées et des graphiques, veuillez consulter la fiche technique du produit et les instructions d'utilisation.

Conseil d'application

Pour plus d'informations sur les applications et les graphiques, veuillez vous référer à la fiche de données produit.

Avertissement

Sous réserve de modifications. Sauf erreur ou omission. Veuillez à toujours utiliser la version la plus récente.

OSRAM