

LEDinspect MINI250

Lampes d'inspection



Multi-Angle
Light output

Faisceau lumineux multi-angle

Une grande souplesse d'utilisation et de multiples possibilités de réglage grâce au positionnement multi-angle



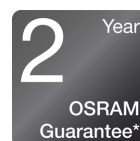
250 lumens

3 fonctions lumineuses : Jusqu'à 250 lm - fort
Jusqu'à 130 lm - réduit
Jusqu'à 70 lm - torche



Câble USB et prise d'alimentation

Batterie rechargeable. Un câble de charge USB et une fiche secteur sont inclus dans l'emballage



Garantie OSRAM 2 ans*

Les mesures de contrôle qualité systématique garantissent encore davantage la qualité de fabrication haut de gamme et la fonctionnalité de nos produits. Les technologies innovantes et l'excellente qualité profitent véritablement à nos clients

Fiche de données produit



La lumière, c'est la polyvalence

Cette lampe d'inspection OSRAM de haute qualité convient parfaitement pour une utilisation professionnelle ou privée. Dotée de trois fonctions lumineuses (forte intensité, jusqu'à 250 lm, intensité réduite, jusqu'à 130 lm et fonction torche, jusqu'à 70 lm), vous disposerez de la puissance d'éclairage idéalement adaptée à la tâche à effectuer. Sa base permettant une inclinaison à 180° lui apporte une souplesse d'utilisation qui vous permettra de diriger le faisceau de lumière où vous le souhaitez. Cette lampe d'inspection est rechargeable, et l'indicateur de niveau de charge intégré affiche l'état actuel de la batterie, qui assure une autonomie maximale de 3 h avec la puissance d'éclairage élevée (ou jusqu'à 6 h en puissance réduite). Un câble de charge USB Type-C et l'alimentation correspondante sont inclus dans l'emballage. Conformément à son indice de protection IP65, cette lampe d'inspection affiche une protection contre l'infiltration de poussière et d'eau, et une résistance aux chocs validée conformément à l'indice IK07. Cette lampe à LED est facile à transporter, présente une surface antidérapante et antiallure, et est dotée d'un crochet et d'aimants intégrés pour pouvoir travailler les mains libres en l'accrochant facilement. Elle s'avère ainsi idéale en tant qu'éclairage pour les activités manuelles, la réparation automobile et les divers besoins de la vie courante. Par ailleurs, OSRAM offre une garantie de 2 ans sur ce produit.*

Fiche de données produit

Fiche technique

Information produit

Application (Catégorie et produit spécifique)	Lampes d'inspection LED
---	-------------------------

Informations générales sur le produit

Référence de commande	LEDIL401
-----------------------	----------

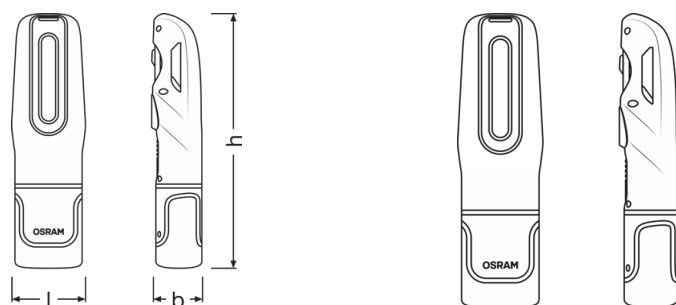
Données électriques

Puissance nominale	7 W
Tension nominale	3.7 V

Données photométriques

Temp. de couleur	5700 K
Flux lumineux	250 lm
Couleur de la LED	Blanc

Physical Attributes & Dimensions



Poids du produit	215.00 g
Longueur	200.0 mm
Largeur	56.0 mm
Hauteur	41 mm

Information module de LED

Nombre de LED par module	2
--------------------------	---

Couleurs & matériaux

Couleur du culot	Black / Orange
------------------	----------------

Fiche de données produit

Durée de vie

Garantie	2 years
----------	---------

Donnée produit supplémentaire

Type de batterie	Rechargeable
Number of included batteries	1
Etat de la batterie	Yes
Batterie	High-quality lithium-ion battery

Capacités

Technologie	LED
-------------	-----

Certificats & Normes

Normes	CE / EMC / MSDS / ROHS
IK Class	IK07

Données logistiques

Batterie en watt par heure [MPRD]	10.00
-----------------------------------	-------

Informations environnementales et réglementaires

Information according Art. 33 of EU Regulation (EC) 1907/2006 (RECh)	
Liste des substances candidate Substance 1	Lead
N° CAS de la substance 1	7439-92-1
Instruction d'utilisation sûre	L'identification de la substance de la liste candidate est suffisante pour permettre une utilisation sûre de l'article..
Numéro de déclaration dans la base de données SCIP	94ddcbeb-ba73-4700-a565-7ccc51aa1508




Données logistiques

Code produit	Description produit	Unité d'emballage (Pièces/Unité)	Dimensions (longueur x largeur x hauteur)	Volume	Poids brut
4052899623828	INSPECTION LAMP	Etui carton fermé 1	90 mm x 50 mm x 210 mm	0.94 dm ³	635.00 g
4052899623941	INSPECTION LAMP	Carton de regroupement 6	200 mm x 170 mm x 240 mm	8.16 dm ³	5710.00 g

Le code produit mentionné décrit la petite quantité d'unité qui peut être commandée. Une unité peut contenir un ou plusieurs produits. Lorsque vous passez la commande, merci de bien vouloir entrer une unité ou un multiple d'une unité.

Fiche de données produit

Données de téléchargement

Dossier	
	User instruction LEDinspect MINI 250
	User instruction GPRS_Safety symbols instructions
	Movie application LEDinspect Inspection Lights Trailer

Informations légales

Recommandations relatives aux applications :

Pour plus d'informations et représentations graphiques détaillées concernant les applications veuillez consulter la fiche technique du produit et les instructions d'utilisation.* Pour connaître les conditions précises, veuillez consulter la page suivante :

www.osram.com/am-guarantee

Conseil d'application

Pour plus d'informations sur les applications et les graphiques, veuillez vous référer à la fiche de données produit.

Avertissement

Sous réserve de modifications. Sauf erreur ou omission. Veuillez à toujours utiliser la version la plus récente.

OSRAM