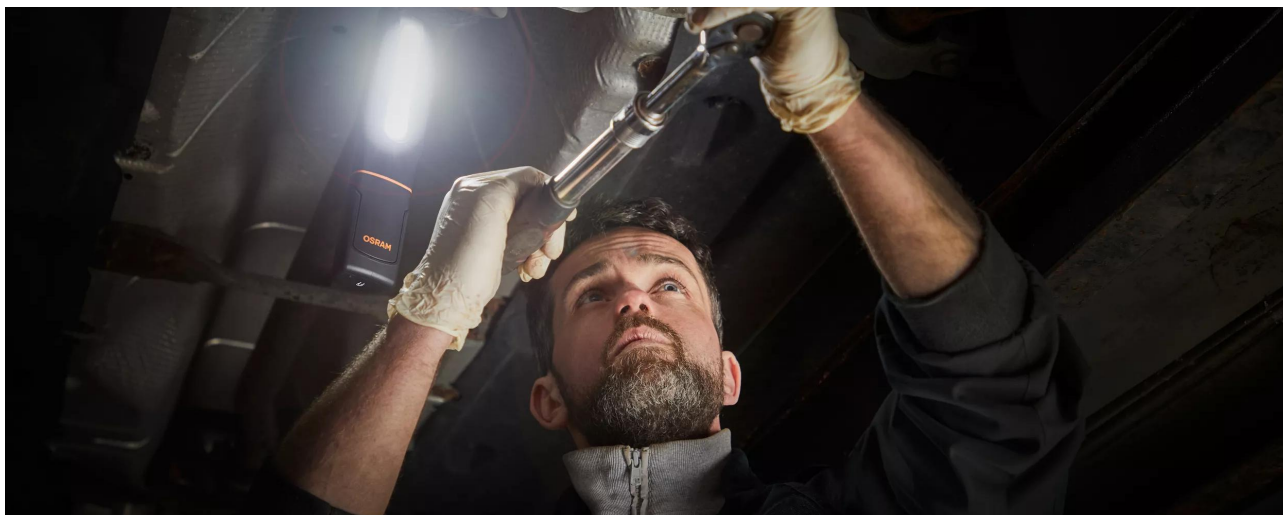


LEDinspect MAX500

Lampes d'inspection à LED



Inclinaison et rotation multi-angle

Grande souplesse d'utilisation du fait des nombreuses possibilités d'orientation offertes



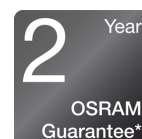
2en1

À la fois lampe d'inspection LED et lampe UV



500 lumens

Trois fonctions lumineuses - forte intensité, jusqu'à 500 lm, intensité réduite, jusqu'à 250 lm et fonction torche, jusqu'à 70 lm



Garantie OSRAM 2 ans*

Les mesures de contrôle qualité systématique garantissent encore davantage la qualité de fabrication haut de gamme et la fonctionnalité de nos produits. Les technologies innovantes et l'excellente qualité profitent véritablement à nos clients

Fiche de données produit



La lumière, c'est la polyvalence

Avec ses trois fonctions lumineuses (forte intensité, jusqu'à 500 lm, intensité réduite, jusqu'à 250 lm et lampe torche UV), la MAX500 présente une grande polyvalence et s'avère utile pour de nombreuses applications. Sa base offrant une capacité de rotation sur 360° et d'inclinaison sur 180° lui confère une souplesse d'utilisation maximale qui vous permettra de diriger la lumière exactement où c'est nécessaire. L'indicateur de charge intégré indique l'état de charge de la batterie rechargeable - jusqu'à 4,5 h d'autonomie en puissance maximale, ou jusqu'à 7,5 h en utilisant la puissance réduite. Conformément à son indice de protection IP65, cette lampe d'inspection affiche une protection contre l'infiltration de poussière et d'eau, et une résistance aux chocs validée conformément à l'indice IK08. Cette lampe d'inspection est dotée d'un crochet et d'aimants intégrés pour faciliter son accrochage et ainsi pouvoir garder les mains libres. Elle s'avère ainsi idéale pour les travaux manuels, les interventions sur des véhicules et les besoins du quotidien. OSRAM offre par ailleurs une garantie de 2 ans sur ce produit*. Câble de charge USB et chargeur secteur inclus.

Fiche de données produit

Fiche technique

Information produit

Application (Catégorie et produit spécifique)	Lampes d'inspection LED
---	-------------------------

Informations générales sur le produit

Référence de commande	LEDIL402
-----------------------	----------

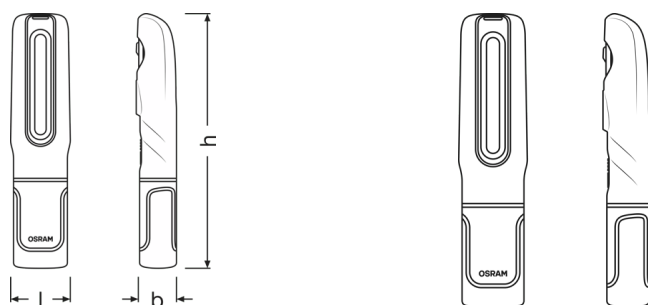
Données électriques

Puissance nominale	16 W
Tension nominale	3.7 V

Données photométriques

Temp. de couleur	5700 K
Flux lumineux	500 lm
Couleur de la LED	Blanc

Physical Attributes & Dimensions



Poids du produit	350.00 g
Longueur	253.0 mm
Largeur	59.0 mm
Hauteur	44.0 mm

Information module de LED

Nombre de LED par module	2
--------------------------	---

Couleurs & matériaux

Couleur du culot	Black / Orange
------------------	----------------

Fiche de données produit

Durée de vie

Garantie	2 years
----------	---------

Donnée produit supplémentaire

Type de batterie	Rechargeable
Number of included batteries	1
Etat de la batterie	Yes
Batterie	High-quality lithium-ion battery

Capacités

Technologie	LED
-------------	-----

Certificats & Normes

Normes	CE / EMC / MSDS / ROHS
IK Class	IK08

Données logistiques

Batterie en watt par heure [MPRD]	16.65
-----------------------------------	-------

Informations environnementales et réglementaires

Information according Art. 33 of EU Regulation (EC) 1907/2006 (REACH)	
Liste des substances candidate Substance 1	Lead
N° CAS de la substance 1	7439-92-1
Instruction d'utilisation sûre	L'identification de la substance de la liste candidate est suffisante pour permettre une utilisation sûre de l'article..
Numéro de déclaration dans la base de données SCIP	4ea2e5ca-7a27-48f2-b810-484a294b269a




Données logistiques

Code produit	Description produit	Unité d'emballage (Pièces/Unité)	Dimensions (longueur x largeur x hauteur)	Volume	Poids brut
4052899623835	INSPECTION LAMP	Etui carton fermé 1	90 mm x 50 mm x 262 mm	1.18 dm ³	770.00 g
4052899623958	INSPECTION LAMP	Carton de regroupement 6	200 mm x 170 mm x 290 mm	9.86 dm ³	7420.00 g

Le code produit mentionné décrit la petite quantité d'unité qui peut être commandée. Une unité peut contenir un ou plusieurs produits. Lorsque vous passez la commande, merci de bien vouloir entrer une unité ou un multiple d'une unité.

Fiche de données produit

Données de téléchargement

Dossier	
	User instruction LEDinspect MAX 500 LEDIL402
	User instruction GPRS_Safety symbols instructions
	Movie application LEDinspect Inspection Lights Trailer

Informations légales

Recommandations relatives aux applications :

Pour plus d'informations et représentations graphiques détaillées concernant les applications veuillez consulter la fiche technique du produit et les instructions d'utilisation.* Pour connaître les conditions précises, veuillez consulter la page suivante :

www.osram.com/am-guarantee

Conseil d'application

Pour plus d'informations sur les applications et les graphiques, veuillez vous référer à la fiche de données produit.

Avertissement

Sous réserve de modifications. Sauf erreur ou omission. Veuillez à toujours utiliser la version la plus récente.

OSRAM