

# LEDinspect SLIM 500

Lampes d'inspection



### Lampe pliable

Une grande souplesse d'utilisation et de multiples possibilités de réglage grâce au positionnement multi-angle



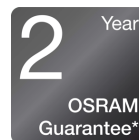
### 500 lumens

Trois fonctions lumineuses - forte intensité, jusqu'à 500 lm, intensité réduite, jusqu'à 250 lm et fonction torche, jusqu'à 70 lm



### Indices de protection IP54 et IK07

Protection contre l'infiltration de poussière et les projections d'eau selon l'indice IP54 et résistance aux chocs validée conformément à l'indice IK07



### Garantie OSRAM 2 ans

Les mesures de contrôle qualité systématique garantissent encore davantage la qualité de fabrication haut de gamme et la fonctionnalité de nos produits. Les technologies innovantes et l'excellente qualité profitent véritablement à nos clients

## Fiche de données produit



### La lumière, c'est la polyvalence

Cette lampe d'inspection OSRAM de haute qualité convient parfaitement pour une utilisation professionnelle ou privée. Avec ses trois fonctions lumineuses (forte intensité, jusqu'à 500 lm, intensité réduite, jusqu'à 250 lm et fonction torche, jusqu'à 70 lm), cette lampe présente une grande polyvalence et offre différentes possibilités de réglages. Le design ultraplat allié au positionnement multi-angle - rotation 270° et inclinaison 180° - permettent de diriger le faisceau lumineux exactement où c'est nécessaire.

Cette lampe d'inspection est rechargeable, et l'indicateur de niveau de charge intégré affiche l'état actuel de la batterie. Un câble de charge USB Type-C et l'alimentation correspondante sont inclus dans l'emballage. L'autonomie de la LEDinspect SLIM 500 peut aller jusqu'à six heures à puissance réduite, et jusqu'à quatre heures à sa puissance maximale.

Conformément à son indice de protection IP54, cette lampe d'inspection affiche une protection contre l'infiltration de particules ( 1,0 mm) et contre les projections d'eau, et une résistance aux chocs validée conformément à l'indice IK07. Cette lampe à LED est facile à transporter, présente une surface antidérapante et antiallure, et est dotée d'un crochet et d'aimants intégrés pour pouvoir travailler les mains libres en l'accrochant facilement. Elle s'avère ainsi idéale en tant qu'éclairage pour les activités manuelles, la réparation automobile et les petits travaux courants. Par ailleurs, OSRAM offre une garantie de 2 ans sur ce produit.\*

# Fiche de données produit

## Fiche technique

### Information produit

Application (Catégorie et produit spécifique)	Lampes d'inspection LED
---	-------------------------

### Informations générales sur le produit

Référence de commande	LEDIL403
-----------------------	----------

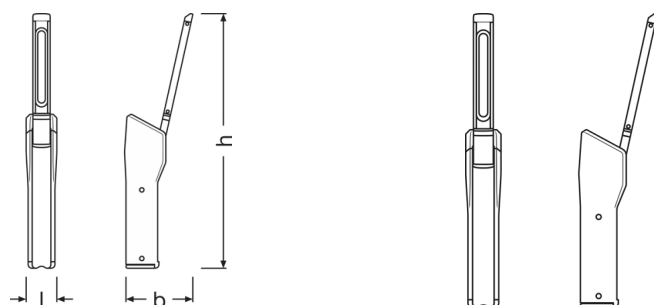
### Données électriques

Puissance nominale	9 W
Tension nominale	3.7 V

### Données photométriques

Temp. de couleur	5700 K
Flux lumineux	500 lm
Couleur de la LED	Blanc

### Physical Attributes & Dimensions



Poids du produit	155.00 g
Longueur	175.0 mm
Largeur	45.0 mm
Hauteur	41 mm

### Information module de LED

Nombre de LED par module	2
--------------------------	---

### Couleurs & matériaux

Couleur du culot	Black / Orange
------------------	----------------

## Fiche de données produit

### Durée de vie

Garantie	2 years
----------	---------

### Donnée produit supplémentaire

Type de batterie	Rechargeable
Number of included batteries	1
Etat de la batterie	Yes
Batterie	High-quality lithium-ion battery

### Capacités

Technologie	LED
-------------	-----

### Certificats & Normes

Normes	CE / EMC / MSDS / ROHS
IK Class	IK08

### Données logistiques

Batterie en watt par heure [MPRD]	9.62
-----------------------------------	------

### Informations environnementales et réglementaires

Information according Art. 33 of EU Regulation (EC) 1907/2006 (REACH)	
Liste des substances candidate Substance 1	Lead
N° CAS de la substance 1	7439-92-1
Instruction d'utilisation sûre	L'identification de la substance de la liste candidate est suffisante pour permettre une utilisation sûre de l'article..
Numéro de déclaration dans la base de données SCIP	abf165c4-c2f3-4ed4-83e9-757384ad2096




### Données logistiques

Code produit	Description produit	Unité d'emballage (Pièces/Unité)	Dimensions (longueur x largeur x hauteur)	Volume	Poids brut
4052899623842	INSPECTION LAMP	Etui carton fermé 1	68 mm x 54 mm x 182 mm	0.67 dm <sup>3</sup>	575.00 g
4052899623965	INSPECTION LAMP	Carton de regroupement 6	187 mm x 152 mm x 202 mm	5.74 dm <sup>3</sup>	6150.00 g

Le code produit mentionné décrit la petite quantité d'unité qui peut être commandée. Une unité peut contenir un ou plusieurs produits. Lorsque vous passez la commande, merci de bien vouloir entrer une unité ou un multiple d'une unité.

## Fiche de données produit

### Données de téléchargement

Dossier	
	User instruction LEDinspect SLIM 500
	User instruction GPRS_Safety symbols instructions
	Movie application LEDinspect Inspection Lights Trailer

#### Informations légales

Recommandations relatives aux applications :

Pour plus d'informations et représentations graphiques détaillées concernant les applications veuillez consulter la fiche technique du produit et les instructions d'utilisation.\* Pour connaître les conditions précises, veuillez consulter la page suivante :

[www.osram.com/am-guarantee](http://www.osram.com/am-guarantee)

#### Conseil d'application

Pour plus d'informations sur les applications et les graphiques, veuillez vous référer à la fiche de données produit.

#### Avertissement

Sous réserve de modifications. Sauf erreur ou omission. Veuillez à toujours utiliser la version la plus récente.

# OSRAM