

LF-LTS -MB

LTS-SLIMTRACK | Accessoires pour les bandes LED flexibles



Caractéristiques produit

- Compatible with TEC Flex

Avantages produits

- Profilé en aluminium robuste et anti-corrosion grâce à un traitement d'anodisation

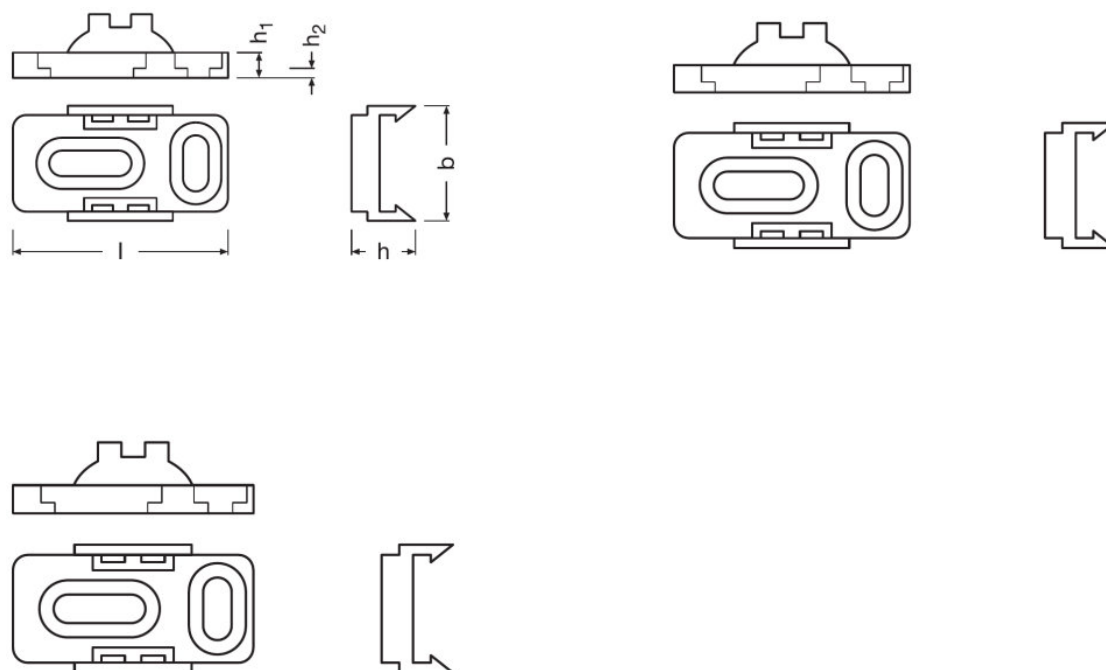
Domaines d'application

- Intégration dans plafond
- Recessed lighting
- Éclairage de voûtes
- Éclairage pour meubles et étagères

Fiche de données produit

Fiche technique

Dimensions & poids



Poids du produit	4,00 g
Longueur	35,0 mm
Largeur	16,0 mm
Hauteur	4,4 mm

Donnée produit supplémentaire

Code EAN de remplacement	4052899381018
--------------------------	---------------

Données logistiques

Nomenclature douanière	392690979000
------------------------	--------------


Environmental information

Information according Art. 33 of EU Regulation (EC) 1907/2006 (REACH)	
Date of Declaration	30-12-2021
Primary Article Identifier	4008321979025
Candidate List Substance 1	No declarable substances contained

Fiche de données produit

CAS No. of substance 1	No CAS
Declaration No. in SCIP database	No declarable substances contained

Données de téléchargement

Dossier	
	Fiche technique famille de produits 349066_LINEARLIGHT FLEX SLIM TRACK SYSTEM - LF-LTS

Données logistiques

Code produit	Description produit	Unité d'emballage (Pièces/Unité)	Dimensions (longueur x largeur x hauteur)	Volume	Poids brut
4008321979025	LF-LTS -MB	Carton de regroupement 280	195 mm x 100 mm x 150 mm	2.93 dm ³	634.00 g

Le code produit mentionné décrit la petite quantité d'unité qui peut être commandée. Une unité peut contenir un ou plusieurs produits. Lorsque vous passez la commande, merci de bien vouloir entrer une unité ou un multiple d'une unité.

Avertissement

Subject to change without notice. Errors and omission excepted. Always make sure to use the most recent release.