

LF-LTS -2100

LTS-SLIMTRACK | Accessoires pour les bandes LED flexibles



Caractéristiques produit

- Compatible with TEC Flex

Avantages produits

- Profilé en aluminium robuste et anti-corrosion grâce à un traitement d'anodisation

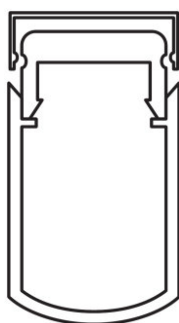
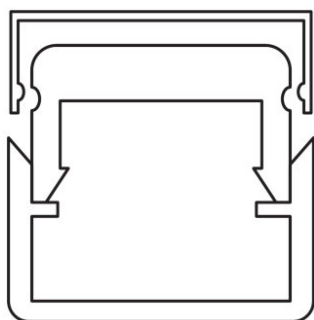
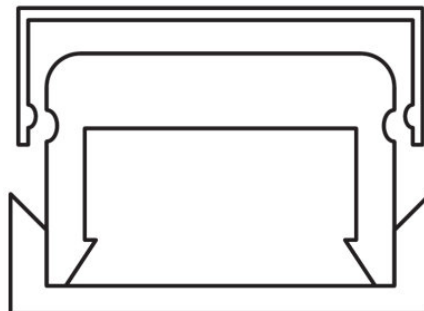
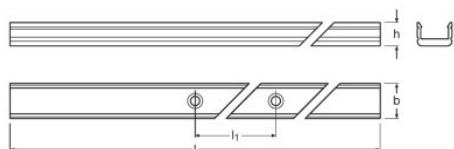
Domaines d'application

- Intégration dans plafond
- Recessed lighting
- Éclairage de voûtes
- Éclairage pour meubles et étagères

Fiche de données produit

Fiche technique

Dimensions & poids



Poids du produit	227,00 g
Longueur	2100 mm
Largeur	14,6 mm
Hauteur	9,2 mm

Données logistiques





Nomenclature douanière	940599009000
-------------------------------	--------------

Fiche de données produit

Environmental information

Information according Art. 33 of EU Regulation (EC) 1907/2006 (REACH)	
Date of Declaration	11-01-2022
Primary Article Identifier	4008321978981
Candidate List Substance 1	No declarable substances contained
CAS No. of substance 1	No CAS
Declaration No. in SCIP database	No declarable substances contained

Données de téléchargement

Dossier	
	Fiche technique famille de produits 349066_LINEARLIGHT FLEX SLIM TRACK SYSTEM - LF-LTS
	Eulumdat Eulumdat_LF LTS-2100_Clear
	Eulumdat Eulumdat_LF LTS-2100_Diffusive
	Eulumdat Eulumdat_LF LTS-2100_Opal

Données logistiques

Code produit	Description produit	Unité d'emballage (Pièces/Unité)	Dimensions (longueur x largeur x hauteur)	Volume	Poids brut
4008321978981	LF-LTS -2100	Carton de regroupement 40	2105 mm x 60 mm x 100 mm	12.63 dm ³	9530.00 g

Le code produit mentionné décrit la petite quantité d'unité qui peut être commandée. Une unité peut contenir un ou plusieurs produits. Lorsque vous passez la commande, merci de bien vouloir entrer une unité ou un multiple d'une unité.

Accessoires obligatoires

Description produit	Nom de l'accessoire	Code de l'accessoire
LF-LTS -2100	LF-LTS -MB	▶ 4008321979025

Accessoires optionnels

Fiche de données produit

Description produit	Nom de l'accessoire	Code de l'accessoire
LF-LTS -2100	LF-LTS -COVER-DIFF	▶ 4008321979001
LF-LTS -2100	LF-LTS -COVER-SHORTPITCH	▶ 4008321790200
LF-LTS -2100	LF-LTS -COVER-CLEAR	▶ 4008321790187

Avertissement

Subject to change without notice. Errors and omission excepted. Always make sure to use the most recent release.