

## LTS-SLIMTRACK

Accessoires pour les bandes LED flexibles



### Caractéristiques produit

- Compatible with TEC Flex

### Avantages produits

- Profilé en aluminium robuste et anti-corrosion grâce à un traitement d'anodisation

### Domaines d'application

- Intégration dans plafond
- Recessed lighting
- Éclairage de voûtes
- Éclairage pour meubles et étagères

## Fiche de données gamme de produits

### Fiche technique

Description produit	Dimensions & poids null				Données logistiques null
	Poids du produit	Longueur	Largeur	Hauteur	Nomenclature douanière
LTS-COVER -CLEAR-2000	78,40 g	2000 mm	17,7 mm	5,3 mm	392690979000
LTS-COVER -OPAL-2000	213,40 g	2000 mm	17,7 mm	24 mm	940592009000
LTS-COVER -OPAL-S-2000	123,00 g	2000 mm	17,7 mm	10,5 mm	392690979000
LTS-ENDCAP -CLEAR	0,90 g	7 mm	20,3 mm	13,1 mm	392690979000
LTS-ENDCAP -OPAL-S	1,15 g	7 mm	20,3 mm	18,3 mm	392690979000
LTS-MOUNTINGBRACKET KIT 20 PCS	1,35 g	34,0 mm	18,0 mm	10,0 mm	392690979000
LTS-SLIMTRACK -2000	330,00 g	2000 mm	14,6 mm	9,5 mm	760429909000
LF-LTS -MB	4,00 g	35,0 mm	16,0 mm	4,4 mm	392690979000
LF-LTS -COVER-DIFF	230,00 g	2100 mm	17,7 mm	24,0 mm	940592009000
LF-LTS -COVER-SHORTPITCH	155,00 g	2100 mm	17,7 mm	10,5 mm	940592009000
LF-LTS -COVER-CLEAR	155,00 g	2100 mm	17,7 mm	5,3 mm	940592009000
LF-LTS -ENDCAP	1,33 g	8,0 mm	20,2 mm	23,2 mm	392690979000
LF-LTS -2100	227,00 g	2100 mm	14,6 mm	9,2 mm	940599009000

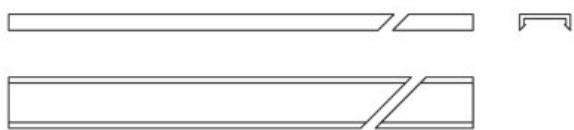
Description produit	Environmental information Information according Art. 33 of EU Regulation (EC) 1907/2006 (REACH)			
	Date of Declaration	Primary Article Identifier	Declaration No. in SCIP database	Candidate List Substance 1
LTS-COVER -CLEAR-2000	14-01-2022	4062172207348	In work	
LTS-COVER -OPAL-2000	14-01-2022	4062172257466	In work	
LTS-COVER -OPAL-S-2000	14-01-2022	4062172207324	In work	
LTS-ENDCAP -CLEAR	14-01-2022	4062172212151	In work	
LTS-ENDCAP -OPAL-S	14-01-2022	4062172212137	In work	
LTS-MOUNTINGBRACKET KIT 20 PCS	14-01-2022	4062172212090	In work	
LTS-SLIMTRACK -2000	14-01-2022	4062172207300	In work	
LF-LTS -MB	30-12-2021	4008321979025	No declarable substances contained	No declarable substances contained
LF-LTS -COVER-DIFF	11-01-2022	4008321979001	No declarable substances contained	No declarable substances contained
LF-LTS -COVER-SHORTPITCH	11-01-2022	4008321790200	No declarable substances contained	No declarable substances contained
LF-LTS -COVER-CLEAR	11-01-2022	4008321790187	No declarable substances contained	No declarable substances contained
LF-LTS -ENDCAP	11-01-2022	4052899387591   4008321979049	No declarable substances contained	No declarable substances contained
LF-LTS -2100	11-01-2022	4008321978981	No declarable substances contained	No declarable substances contained

Description produit	CAS No. of substance 1
LTS-COVER -CLEAR-2000	
LTS-COVER -OPAL-2000	

## Fiche de données gamme de produits

Description produit	CAS No. of substance
LTS-COVER -OPAL-S-2000	1
LTS-ENDCAP -CLEAR	
LTS-ENDCAP -OPAL-S	
LTS-MOUNTINGBRACKET KIT 20 PCS	
LTS-SLIMTRACK -2000	
LF-LTS -MB	No CAS
LF-LTS -COVER-DIFF	No CAS
LF-LTS -COVER-SHORTPITCH	No CAS
LF-LTS -COVER-CLEAR	No CAS
LF-LTS -ENDCAP	No CAS
LF-LTS -2100	No CAS

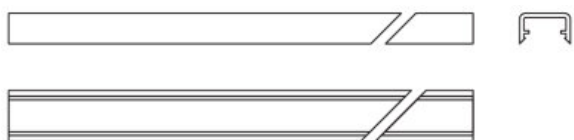
## Fiche de données gamme de produits



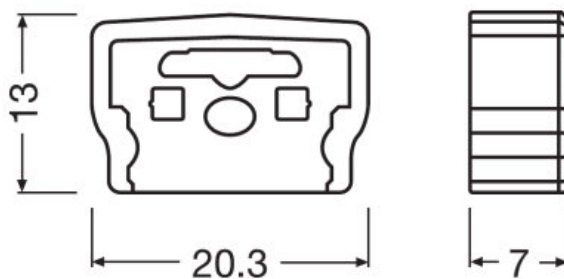
339711\_LF-LTS Cover Clear



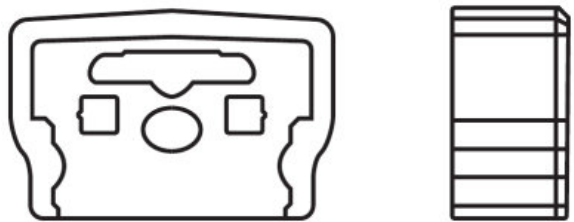
339699\_LF-LTS-Cover-Diffuse



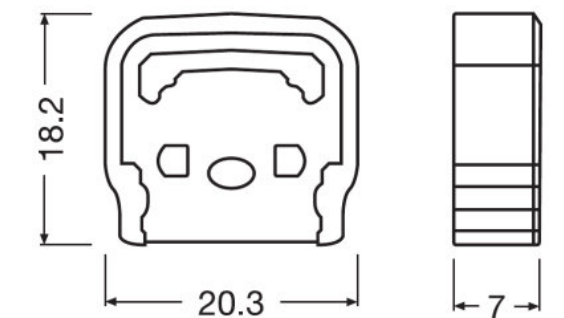
339703\_LF-LTS Cover Shortpitch



LTS-ENDCAP-CLEAR

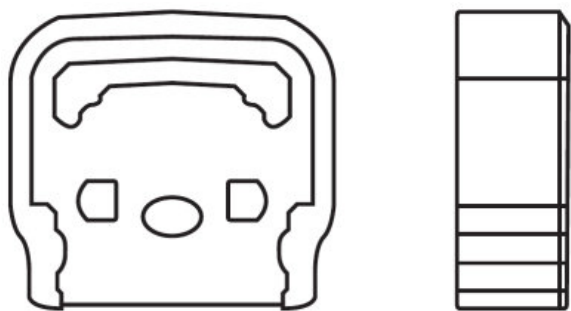


LTS-ENDCAP-CLEAR

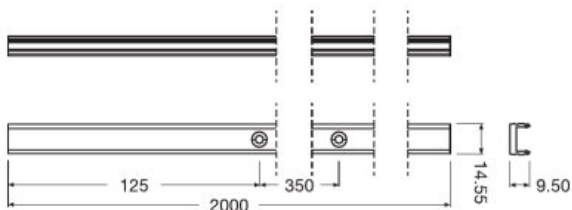


LTS-ENDCAP-OPAL-S

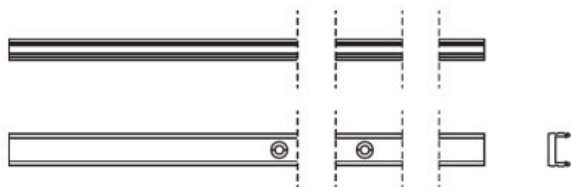
Fiche de données gamme de produits



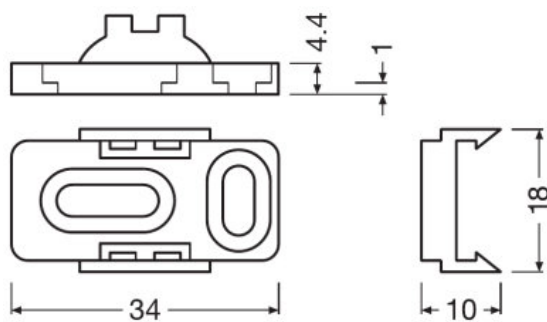
LTS-ENDCAP-OPAL-S



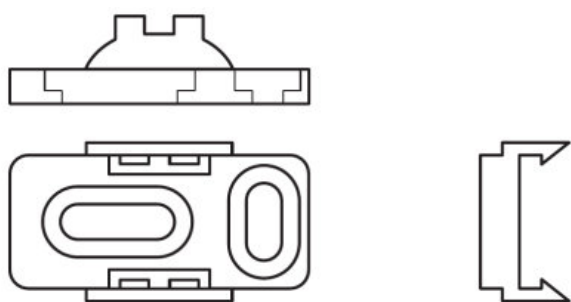
LTS-SLIMTRACK-2000



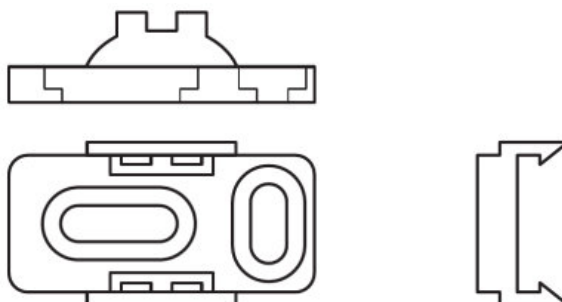
LTS-SLIMTRACK-2000



LF-LTS-MB Line Drawing



LF-LTS-MB Line Drawing

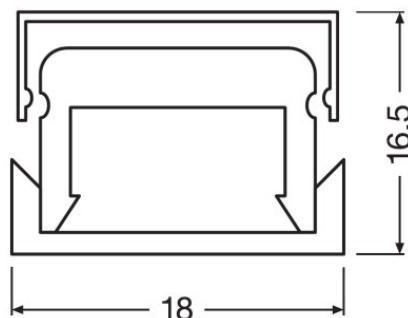


LF-LTS-MB Line Drawing

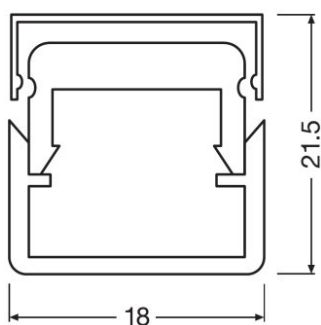
## Fiche de données gamme de produits



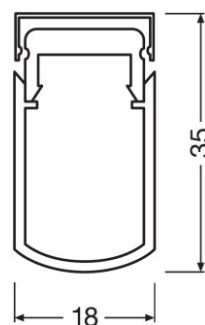
339689\_LINEARlight Slim Track Endcaps



LF-LTS profile + cover C + bracket



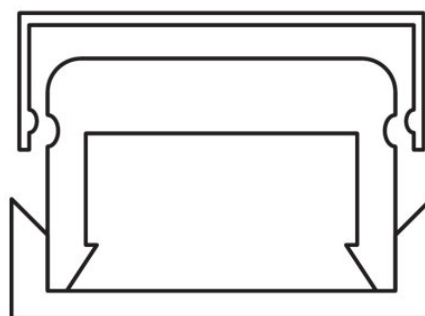
LF-LTS profile + cover S + bracket



LF-LTS profile + cover D + bracket

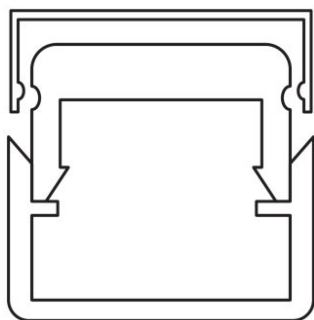


339707\_LF-LTS-2100 LINEARlight Slim Track

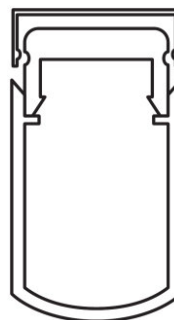


LF-LTS profile + cover C + bracket

## Fiche de données gamme de produits



LF-LTS profile + cover S + bracket



LF-LTS profile + cover D + bracket

### Conseil d'application

Pour plus d'informations sur les applications et les graphiques, veuillez vous référer à la fiche de données produit.

### Support de vente et support technique







Support de vente et support technique [www.osram.fr](http://www.osram.fr)

### Information spécifique au pays

Description produit	Code produit	METEL-Code	SEG-No.	Nombre STK	UK Org
LF-LTS -MB	4008321979025	-	-	4107792	-
LF-LTS -MB	4008321790163	-	-	4107792	-
LF-LTS -MB	4008321979025	-	-	4107792	-
LF-LTS -COVER-DIFF	4008321979001	-	-	4107788	-
LF-LTS -COVER-DIFF	4008321979001	-	-	4107788	-
LF-LTS -COVER-SHORTPITCH	4008321790200	-	-	4107789	-
LF-LTS -COVER-SHORTPITCH	4008321790200	-	-	4107789	-
LF-LTS -COVER-CLEAR	4008321790187	-	-	4107794	-
LF-LTS -COVER-CLEAR	4008321790187	-	-	4107794	-
LF-LTS -2100	4008321978981	-	-	4107786	-
LF-LTS -2100	4008321978981	-	-	4107786	-
LF-LTS -2100	4052899465336	-	-	4107786	-

## Fiche de données gamme de produits

### Données de téléchargement

Dossier	
	Brochures Light is freedom of design (EN)
	Fiche technique produit Specification Sheet LTS-SLIMTRACK-2000
	Fiche technique famille de produits 349066_LINEARLIGHT FLEX SLIM TRACK SYSTEM - LF-LTS
	Fiche technique produit Specification Sheet Slim Track LF-LTS-2100
	Eulumdat Eulumdat_LF LTS-2100_Clear
	Eulumdat Eulumdat_LF LTS-2100_Diffusive
	Eulumdat Eulumdat_LF LTS-2100_Opal

### Données logistiques

Code produit	Description produit	Unité d'emballage (Pièces/Unité)	Dimensions (longueur x largeur x hauteur)	Volume	Poids brut
4062172207348	LTS-COVER -CLEAR-2000	Carton de regroupement 4	40 mm x 130 mm x 2030 mm	10.56 dm <sup>3</sup>	1656.00 g
4062172257466	LTS-COVER -OPAL-2000	Carton de regroupement 4	2100 mm x 90 mm x 150 mm	28.35 dm <sup>3</sup>	2154.00 g
4062172207324	LTS-COVER -OPAL-S- 2000	Carton de regroupement 4	40 mm x 130 mm x 2030 mm	10.56 dm <sup>3</sup>	1834.00 g
4062172212151	LTS-ENDCAP -CLEAR	Carton de regroupement 10	135 mm x 103 mm x 80 mm	1.11 dm <sup>3</sup>	109.00 g
4062172212137	LTS-ENDCAP -OPAL-S	Carton de regroupement 10	135 mm x 103 mm x 80 mm	1.11 dm <sup>3</sup>	112.00 g
4062172212090	LTS-MOUNTINGBRACKET KIT 20 PCS	Carton de regroupement 10	205 mm x 135 mm x 80 mm	2.21 dm <sup>3</sup>	158.00 g
4062172207300	LTS-SLIMTRACK -2000	Carton de regroupement 4	40 mm x 130 mm x 2030 mm	10.56 dm <sup>3</sup>	2662.00 g
4008321979025	LF-LTS -MB	Carton de regroupement 280	195 mm x 100 mm x 150 mm	2.93 dm <sup>3</sup>	634.00 g
4008321979001	LF-LTS -COVER-DIFF	Carton de regroupement 40	2110 mm x 160 mm x 80 mm	27.01 dm <sup>3</sup>	9824.00 g
4008321790200	LF-LTS -COVER- SHORTPITCH	Carton de regroupement 40	2110 mm x 105 mm x 60 mm	13.29 dm <sup>3</sup>	6634.00 g



## Fiche de données gamme de produits

### Données logistiques

4008321790187	LF-LTS -COVER-CLEAR	Carton de regroupement 40	2110 mm x 105 mm x 40 mm	8.86 dm <sup>3</sup>	6546.00 g
4052899387591	LF-LTS -ENDCAP	Carton de regroupement 160	225 mm x 185 mm x 115 mm	4.79 dm <sup>3</sup>	363.00 g
4008321978981	LF-LTS -2100	Carton de regroupement 40	2105 mm x 60 mm x 100 mm	12.63 dm <sup>3</sup>	9530.00 g

Le code produit mentionné décrit la petite quantité d'unité qui peut être commandée. Une unité peut contenir un ou plusieurs produits. Lorsque vous passez la commande, merci de bien vouloir entrer une unité ou un multiple d'une unité.

### Accessoires obligatoires

Description produit	Nom de l'accessoire	Code de l'accessoire
LF-LTS -COVER-DIFF	LF-LTS -ENDCAP	▶ 4052899387591
LF-LTS -2100	LF-LTS -MB	▶ 4008321979025

### Accessoires optionnels

Description produit	Nom de l'accessoire	Code de l'accessoire
LF-LTS -2100	LF-LTS -COVER-DIFF	▶ 4008321979001
LF-LTS -2100	LF-LTS -COVER-SHORTPITCH	▶ 4008321790200
LF-LTS -2100	LF-LTS -COVER-CLEAR	▶ 4008321790187

### Avertissement

Sous réserve de modifications. Sauf erreur ou omission. Veuillez à toujours utiliser la version la plus récente.