

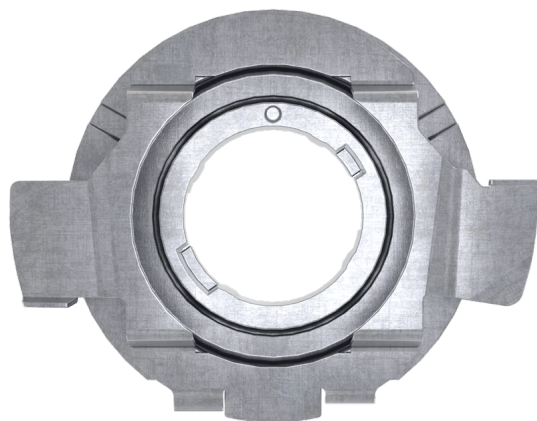
LEDDriving ADAPTER 64210DA01-1

Accessoires pour ampoules LED rétrofit



Faire en sorte que les mises à niveau LED soient compatibles

Les supports de montage autorisent une installation facile et une grande compatibilité avec divers modèles de voitures de tourisme. La compatibilité peut être vérifiée sur le site web d'OSRAM.



Fiche de données produit

Fiche technique

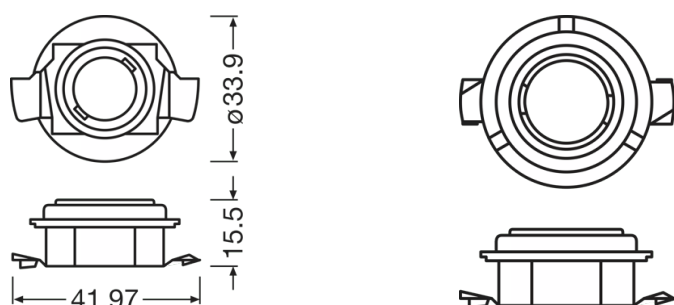
Information produit

Application (Catégorie et produit spécifique)	Accessoires pour rétrofits LED
---	--------------------------------

Informations générales sur le produit

Référence de commande	64210DA01-1
-----------------------	-------------

Physical Attributes & Dimensions



Diamètre	22.5 mm
Poids du produit	2.50 g
Longueur	34.3 mm

Durée de vie

Garantie	3 years
----------	---------

Capacités

Technologie	LED accessories
-------------	-----------------

Informations environnementales et réglementaires

Information according Art. 33 of EU Regulation (EC) 1907/2006 (REACH)	
Liste des substances candidate Substance 1	Lead
N° CAS de la substance 1	7439-92-1
Instruction d'utilisation sûre	L'identification de la substance de la liste candidate est suffisante pour permettre une utilisation sûre de l'article..
Numéro de déclaration dans la base de données SCIP	d9220da4-e075-4fd4-98a9-9cebe33869be



Données logistiques

Fiche de données produit

Code produit	Description produit	Unité d'emballage (Pièces/Unité)	Dimensions (longueur x largeur x hauteur)	Volume	Poids brut
4062172206532	LEDriving Adapter 64210DA01-1	Etui carton fermé 2	100 mm x 80 mm x 60 mm	0.48 dm ³	28.00 g
4062172206549	LEDriving Adapter 64210DA01-1	Carton de regroupement 20	415 mm x 109 mm x 134 mm	6.06 dm ³	408.00 g

Le code produit mentionné décrit la petite quantité d'unité qui peut être commandée. Une unité peut contenir un ou plusieurs produits. Lorsque vous passez la commande, merci de bien vouloir entrer une unité ou un multiple d'une unité.

Données de téléchargement

Dossier	
	User instruction LEDriving ADAPTER
	User instruction GPRS_Safety symbols instructions

Informations légales

Les lampes OSRAM NIGHT BREAKER LED doivent être exclusivement utilisées en association avec les accessoires OSRAM officiels - LEDriving ADAPTER et LEDriving SMART CANBUS (le cas échéant).

Conseil d'application

Pour plus d'informations sur les applications et les graphiques, veuillez vous référer à la fiche de données produit.

Avertissement

Sous réserve de modifications. Sauf erreur ou omission. Veuillez à toujours utiliser la version la plus récente.

OSRAM