

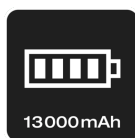
BATTERYstart 300

Boosters de démarrage



Cylindrées compatibles

Pour une assistance au démarrage des véhicules en 12 V avec moteur essence jusqu'à 6 L ou moteur diesel jusqu'à 3 L



Charge de la batterie

Batterie lithium cobalt haute puissance
13 000 mAh



Fonction batterie de secours

Charge d'appareils électroniques tels que smartphones et tablettes



Booster de démarrage lithium compact et puissant avec fonction batterie de secours

Le booster de batterie compact lithium cobalt LiCoO₂ BATTERYstart300 d'OSRAM est destiné aux véhicules en 12 V de gabarit petit à moyen équipés d'un moteur essence jusqu'à 6 L de cylindrée ou d'un moteur diesel jusqu'à 3 L.

De dimensions plus réduites que la plupart des boosters de batterie classiques, le BATTERYstart300 est une solution compacte qui ne fait aucun compromis sur la puissance. Il est équipé de pinces de sécurité intelligentes offrant une protection du booster lui-même, de l'utilisateur et du véhicule contre les inversions de polarité, les arcs électriques et les courts-circuits.

Le dispositif comporte un éclairage à LED haute luminosité et une fonction batterie de secours. Cette dernière vous permet de charger des appareils électroniques en déplacement : il suffit de brancher un câble USB pour en profiter.

Fiche de données produit

Fiche technique

Information produit

Application (Catégorie et produit spécifique)	Démarrateurs au lithium
Rendement	Better
Cylindrée recommandée pour moteur essence (jusqu'à)	6 l
Cylindrée recommandée pour moteur diesel (jusqu'à)	3 l
Prises USB 2,1 A	2
Prise 12 V	n/a

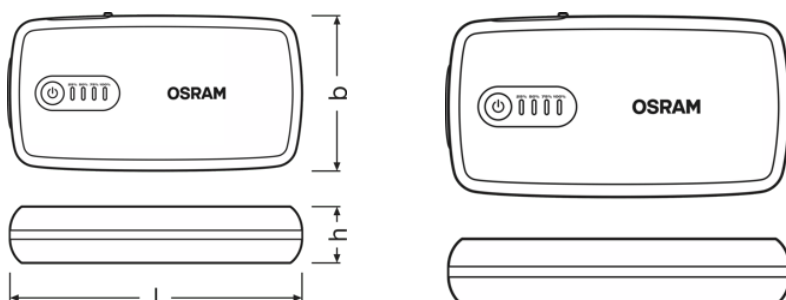
Informations générales sur le produit

Référence de commande	OBSL300
-----------------------	---------

Données électriques

Intensité nominale	300
Intensité en pointe	1500

Physical Attributes & Dimensions



Longueur	168.0 mm
Largeur	88.0 mm
Hauteur	33.0 mm

Donnée produit supplémentaire

Type de batterie	LiCoO2
Capacité de la batterie	13000 mA
Type de charge	Micro-USB
Durée de la charge	3 hr
Fonction batterie de secours	Oui

Fiche de données produit

Informations environnementales et réglementaires





Information according Art. 33 of EU Regulation (EC) 1907/2006 (REACH)	
Liste des substances candidate Substance 1	Lead
N° CAS de la substance 1	7439-92-1
Instruction d'utilisation sûre	L'identification de la substance de la liste candidate est suffisante pour permettre une utilisation sûre de l'article..
Numéro de déclaration dans la base de données SCIP	ada11f03-1c52-4c49-9f3f-4ab9687039c7

Données logistiques

Code produit	Description produit	Unité d'emballage (Pièces/Unité)	Dimensions (longueur x largeur x hauteur)	Volume	Poids brut
4052899620483	BATTERY start 300	Etui carton fermé 1	214 mm x 132 mm x 96 mm	2.71 dm ³	848.00 g
4052899620568	BATTERY start 300	Carton de regroupement 4	282 mm x 232 mm x 224 mm	14.65 dm ³	3752.00 g

Le code produit mentionné décrit la petite quantité d'unité qui peut être commandée. Une unité peut contenir un ou plusieurs produits. Lorsque vous passez la commande, merci de bien vouloir entrer une unité ou un multiple d'une unité.

Données de téléchargement

Dossier	
	User instruction BATTERYstart
	Movie application BatteryStart How to Video (ITA)
	Movie application BatteryStart How to Video (EN)
	Product movie OSRAM BATTERYstart 300 Product Video (EN)

Informations légales

Application(s) recommandée(s) :

Pour plus d'informations et représentations graphiques détaillées concernant les applications veuillez consulter la fiche technique du produit.

Conseil d'application

Fiche de données produit

Pour plus d'informations sur les applications et les graphiques, veuillez vous référer à la fiche de données produit.

Avertissement

Sous réserve de modifications. Sauf erreur ou omission. Veuillez à toujours utiliser la version la plus récente.

The OSRAM logo is displayed in a bold, orange, sans-serif font.