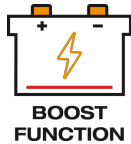


BATTERYjumpstart 1500



Démarré les batteries complètement déchargées

La nouvelle fonction Boost permet à l'utilisateur de redémarrer les véhicules avec des batteries déchargées



Batterie lithium puissante

Démarré les véhicules à essence jusqu'à 6 litres et les véhicules diesel jusqu'à 3 litres



Bloc d'alimentation PD60W

Chargement rapide des téléphones et autres appareils grâce aux ports USB intégrés



Démarrage puissant et sûr des véhicules 12V avec charge USB intégrée et fonctionnalités de sécurité renforcées

L'OSRAM BATTERYjumpstart 1500 peut redémarrer des véhicules avec des moteurs jusqu'à 6 litres d'essence ou 3 litres de diesel. Avec une puissance de démarrage de 1500A, il convient à la plupart des voitures, camionnettes, SUV et véhicules utilitaires légers 12V. La fonction "boost" permet de redémarrer des batteries complètement déchargées. La connexion ergonomique unique à pince intelligente comprend des câbles plus longs pour une meilleure accessibilité dans les zones difficiles à atteindre. Les fonctions de sécurité comprennent la protection contre l'inversion de polarité, la protection contre les pointes et la protection contre les courts-circuits, avec des indicateurs sonores et LED. Une torche intégrée éclaire la zone de travail et des voyants LED indiquent le niveau actuel de la batterie. L'appareil est doté de la technologie de charge rapide PD60W pour une recharge plus rapide et un chargement puissant des appareils mobiles via les ports USB C et USB A.

Fiche de données produit

Fiche technique

Information produit

Application (Catégorie et produit spécifique)	Démarrateurs au lithium
Cylindrée recommandée pour moteur essence (jusqu'à)	6 l
Cylindrée recommandée pour moteur diesel (jusqu'à)	3 l

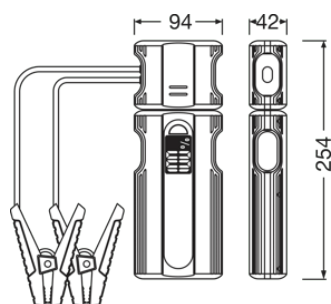
Informations générales sur le produit

Référence de commande	OJS030
-----------------------	--------

Données électriques

Intensité nominale	350
Intensité en pointe	1500
Boost-Function (start batteries from 0V)	Oui

Physical Attributes & Dimensions



Longueur	254.0 mm
Largeur	42.0 mm
Hauteur	94.0 mm

Donnée produit supplémentaire

Type de batterie	Lithium Ion
Capacité de la batterie	12000 mAh
Type de charge	USB-C
Durée de la charge	1 hr
Fonction batterie de secours	Oui

Informations environnementales et réglementaires

Fiche de données produit

Informations conformément à l'art. 33 du règlement (CE) 1907/2006 de l'UE (REACH)

Liste des substances candidate Substance 1	Lead
N° CAS de la substance 1	7439-92-1
Instruction d'utilisation sûre	L'identification de la substance de la liste candidate est suffisante pour permettre une utilisation sûre de l'article..
Numéro de déclaration dans la base de données SCIP	29b37b89-8a00-4a8c-bc7f-646af72bcd86

Données logistiques

Code produit	Description produit	Unité d'emballage (Pièces/Unité)	Dimensions (longueur x largeur x hauteur)	Volume	Poids brut
4062172408233	BATTERYjumpstart 1500	Etui carton fermé 1	214 mm x 132 mm x 96 mm	2.71 dm ³	1146.00 g
4062172408240	BATTERYjumpstart 1500	Carton de regroupement 4	282 mm x 232 mm x 224 mm	14.65 dm ³	4944.00 g

Le code produit mentionné décrit la petite quantité d'unité qui peut être commandée. Une unité peut contenir un ou plusieurs produits. Lorsque vous passez la commande, merci de bien vouloir entrer une unité ou un multiple d'une unité.

Données de téléchargement

Dossier



Brochures
BATTERYjumpstart 1500 Lithium Starter

Conseil d'application

Pour plus d'informations sur les applications et les graphiques, veuillez vous référer à la fiche de données produit.

Avertissement

Sous réserve de modifications. Sauf erreur ou omission. Veuillez à toujours utiliser la version la plus récente.

OSRAM