

ELEMENT 30/220-240/24 G2

ELEMENT G2 | Tension constante – Non gradable



Caractéristiques produit

– Up to 30,000 h @ T_c max / up to 50,000 h @ T_c -10 °C

Avantages produits

– High efficiency (up to 91 %)

Domaines d'application

- Éclairage d'étagères
- Éclairage de voûtes
- Eclairage sous les armoires

Fiche de données produit

Fiche technique

Données électriques

Tension nominale	220...240 V
Fréquence du réseau	50...60 Hz
Tension à l'entrée	198...264 V
Facteur de puissance λ	0,95
Efficiency in full-load	86 % ¹⁾
Puissance dissipée	4,9 W ²⁾
Courant d'appel	< 16 A ³⁾
Nbre max. de BE sur disjoncteur 10 A	13
Nbre max. de BE sur disjoncteur 10 A	23
Nombre max des ECG sur disjoncteur 16A	23
Nombre max des ECG sur disjoncteur 16A	38
Nombre max des ECG sur disjoncteur 25A	35
Tension maximum entre Phase/Neutre	1 kV
Tension de sortie	24 V
Puissance de sortie	30 W
Maximum output power	30 W ⁴⁾
Isolation galvan. entre second. et prim.	3 kV
Output ripple Voltage (100 Hz)	< 3 %

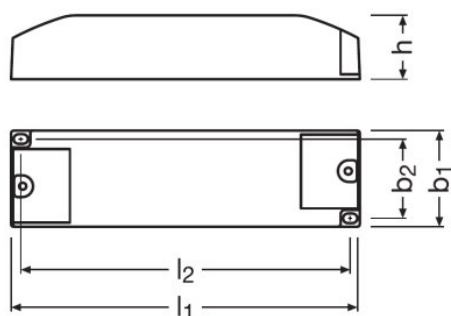
¹⁾ at 230 V, 50 Hz

²⁾ At Full load, 230 V, 50 Hz

³⁾ At 240 μ s

⁴⁾ at steady state

Dimensions & poids



Entraxe de fixation, longueur	137 mm
Poids du produit	107,00 g
Section du câble au primaire	0,75...1,5 mm ²

Fiche de données produit

Section du câble au secondaire	0,75...1,5 mm ²
Longueur à dénuder, côté primaire	5,0 mm
Longueur	145,0 mm
Largeur	40,0 mm
Hauteur	26,5 mm

Couleurs & matériaux

Matériau du boîtier	Plastique
---------------------	-----------

Température

Plage de température ambiante	-20...+50 °C
Température maximale au point de test	75 °C
Temp. max. admissible en cas d'anomalie	110 °C
Plage de température de stockage	-40...+85 °C
Humidité relative	5...85 % ¹⁾

¹⁾ Sans condensation

Durée de vie

Vie ECG	30000 h ¹⁾
---------	-----------------------

¹⁾ A T_c maximum, taux de défaillance de 10 %

Donnée produit supplémentaire

Code EAN de remplacement	4052899463776, 4052899528666
--------------------------	------------------------------

Capacités

Gradable	Non
protection contre la surchauffe	Oui
Protection contre la surcharge	Oui
Protection contre les courts-circuits	Oui
Intended for no-load operation	Non
Pour appareil avec classe de protec	I / II
Number of channels	1

Certificats & Normes

Labels et agréments	CE / RCM / CCC / MM
Normes	Conformément à IEC 61347-1/Conformément à IEC 61347-2-13/Conformément à IEC 62384/Conformément à IEC 61000-3-2/Conformément à CISPR 15/Conformément à IEC 61000-3-3/Conformément à IEC 61547
Type de protection	IP20

Fiche de données produit

Données logistiques

Nomenclature douanière	850440829000
------------------------	--------------






Environmental information

Information according Art. 33 of EU Regulation (EC) 1907/2006 (REACH)	
Date of Declaration	23-12-2021
Primary Article Identifier	4052899605503
Candidate List Substance 1	Lead
CAS No. of substance 1	7439-92-1
Safe Use Instruction	The identification of the Candidate List substance is sufficient to allow safe use of the article.
Declaration No. in SCIP database	059ccb5c-2566-4da4-b1b6-235804ad1433

Texte de la feuille de

- EMI pass verified with wire length of 3 m, from the ECG to the LED module at full load.
- Wiring longer than 3 m from ECG to LED module is possible, but site installation conditions may interfere with EMI with these longer cables. EMI is therefore not verified in this condition.
- For wires longer than 3 m, the appropriate cable cross section must be carefully selected to reduce voltage drop.

Données de téléchargement

Dossier	
	User instruction ELEMENT G2 Constant Voltage Power Supply
	Fiche technique produit ELEMENT 30 G2 Technical Datasheet (EN)
	Déclarations de conformité ELEMENT 24V G2 CE 3776665 EN 01 29102020
	CAD data ELEMENT 30 24V G2 STEP 041219
	CAD data ELEMENT 30 24V G2 IGS 041219

Fiche de données produit

Ecodesign regulation information:

Intended for use with LED modules.

The forward voltage of the LED light source shall be within the defined operating window of the control gear in all operating conditions including dimming if applicable.

Separate control gear and light sources must be disposed of at certified disposal companies in accordance with Directive 2012/19/EU (WEEE) in the EU and with Waste Electrical and Electronic Equipment (WEEE) Regulations 2013 in the UK. For this purpose, collection points for recycling centres and take-back systems (CRSO) are available from retailers or private disposal companies, which accept separate control gear and light sources free of charge. In this way, raw materials are conserved and materials are recycled.

Données logistiques

Code produit	Description produit	Unité d'emballage (Pièces/Unité)	Dimensions (longueur x largeur x hauteur)	Volume	Poids brut
4052899605503	ELEMENT 30/220-240/24 G2	Carton de regroupement 40	454 mm x 319 mm x 123 mm	17.81 dm ³	5090.00 g

Le code produit mentionné décrit la petite quantité d'unité qui peut être commandée. Une unité peut contenir un ou plusieurs produits. Lorsque vous passez la commande, merci de bien vouloir entrer une unité ou un multiple d'une unité.

Références/Liens

For more information on the multi-level guarantee and the terms and conditions of the guarantee visit

▶ www.osram.com/system-guarantee

Avertissement

Subject to change without notice. Errors and omission excepted. Always make sure to use the most recent release.