

LINEARlight FLEX DIFFUSE Profile System

Accessoires pour les bandes LED flexibles

Caractéristiques produit

- Compatible with all LINEARlight Flex DIFFUSE LED modules
- Different combinations for a huge variety of mounting needs
- Clips and profiles ideal for confined spaces
- Bendable profile available
- Easy application



Avantages produits

- Profilé en aluminium robuste et anti-corrosion grâce à un traitement d'anodisation

Domaines d'application

- Intégration dans plafond
- Recessed lighting
- Éclairage de voûtes
- Éclairage pour meubles et étagères

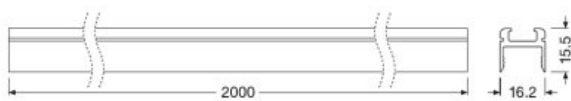
Fiche de données gamme de produits

Fiche technique

Description produit	Dimensions & poids				Données logistiques
	Hauteur	Largeur	Longueur	Poids du produit	Nomenclature douanière
FX-LFDM -G1-TT-16H16-200	15,5 mm	16,2 mm	2000 mm	418,00 g	761699909900
FX-LFDM -BEND-1000 KIT 3PCS	10,3 mm	12,3 mm	1000 mm	40,39 g	732690989000
FX-LFDM -G1-TTL-16H11W10-200	20,5 mm	16,2 mm	2000 mm	348,00 g	761699909900
FX-LFDM -G1-BT-17H11	11,0 mm	16,2 mm	20,0 mm	2,70 g	761699909900
FX-LFDM -G1-BTL-17H11E9	19,0 mm	16,2 mm	20,0 mm	2,80 g	761699909900
FX-QMS-G1 -BMZI-DIV1	9,5 mm	20,0 mm	17,0 mm	1,40 g	761699909900
FX-LFDM -G1-TS-16H16-200	16,5 mm	16,2 mm	2000 mm	414,00 g	761699909900
FX-LFDM -G1-BSL-12H13E9	20,0 mm	13,1 mm	20,0 mm	2,70 g	761699909900
FX-LFDM -G1-BS-12H13	12,0 mm	13,1 mm	20,0 mm	2,40 g	761699909900

Description produit	Environmental information Information according Art. 33 of EU Regulation (EC) 1907/2006 (REACH)			
	Date of Declaration	Primary Article Identifier	Candidate List Substance 1	Declaration No. in SCIP database
FX-LFDM -G1-TT-16H16-200	12-02-2022	4052899544949	No declarable substances contained	No declarable substances contained
FX-LFDM -BEND-1000 KIT 3PCS	19-01-2022	4062172192583		In work
FX-LFDM -G1-TTL-16H11W10-200	12-02-2022	4052899544963	No declarable substances contained	No declarable substances contained
FX-LFDM -G1-BT-17H11	12-02-2022	4052899452480	No declarable substances contained	No declarable substances contained
FX-LFDM -G1-BTL-17H11E9	12-02-2022	4052899452510	No declarable substances contained	No declarable substances contained
FX-QMS-G1 -BMZI-DIV1	01-03-2022	4052899446861	No declarable substances contained	No declarable substances contained
FX-LFDM -G1-TS-16H16-200	01-03-2022	4052899544925	No declarable substances contained	No declarable substances contained
FX-LFDM -G1-BSL-12H13E9	12-02-2022	4052899452572	No declarable substances contained	No declarable substances contained
FX-LFDM -G1-BS-12H13	12-02-2022	4052899452541	No declarable substances contained	No declarable substances contained

Fiche de données gamme de produits



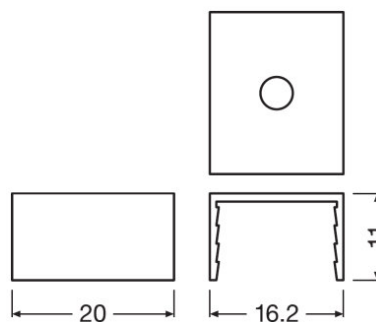
FX-LFDM-G1-TT-16H16-200



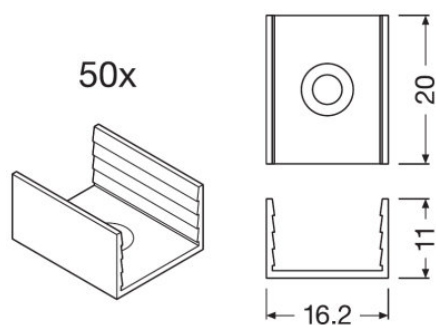
FX-LFDM-BEND-1000 drawing



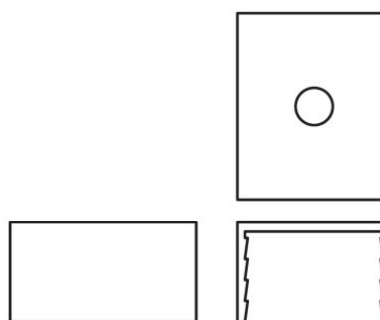
FX-LFDM-G1-TTL-16H11W10-200



727142_MC-MetalClip-DiffuseTOP

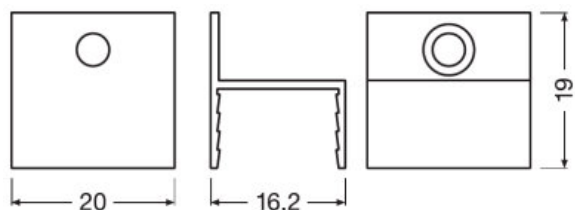


728684_DS061_PG_LINEARlight_FLEX_DIFFUSE_FX_LFDM_G1_BT_17H11

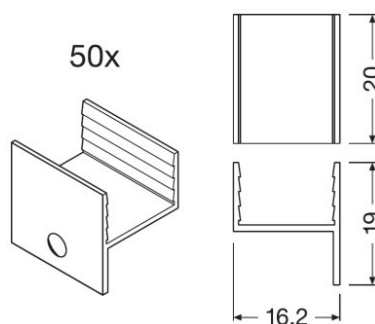


727150_MC-MetalClip-DiffuseTOP

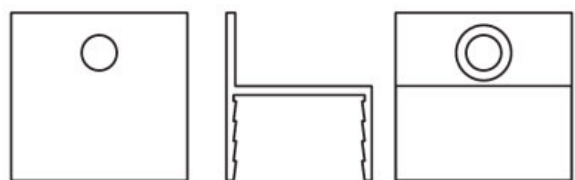
Fiche de données gamme de produits



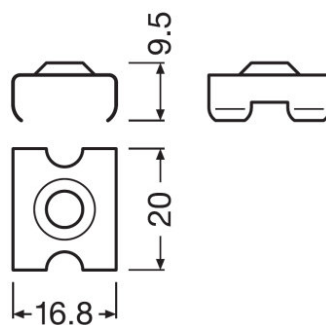
727141_MC-MetalClip-DiffuseTOP-L



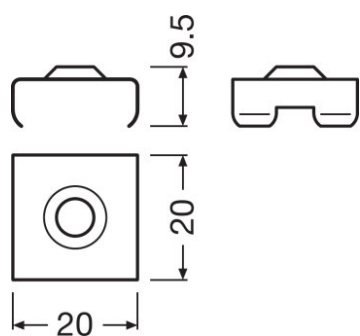
728699_LINEARlight FLEX DIFFUSE FXLFDM-G1-BTL-17H11E9



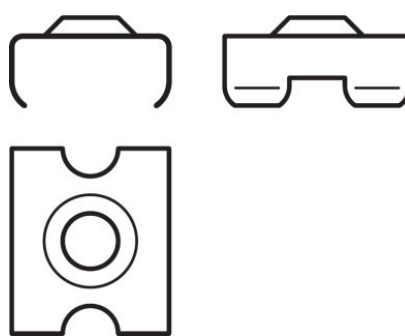
727149_MC-MetalClip-DiffuseTOP-L



729002_FX-QMS-G1-BMZI-DIV1

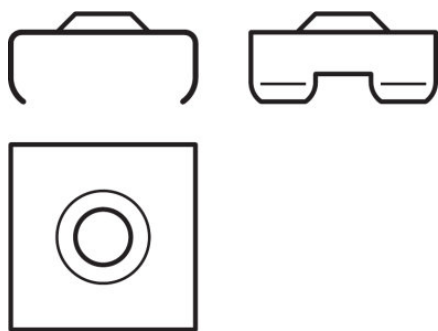


729003_FX-QMS-G1-BMZI-T45D19H19

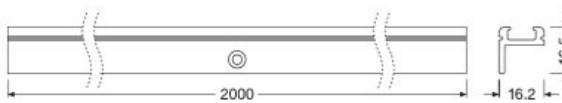


729070_FX-QMS-G1-BMZI-DIV1

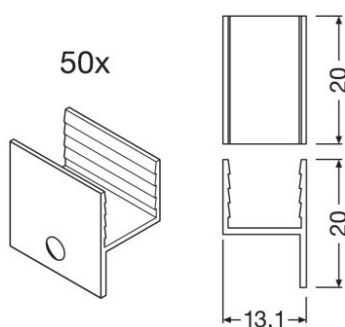
Fiche de données gamme de produits



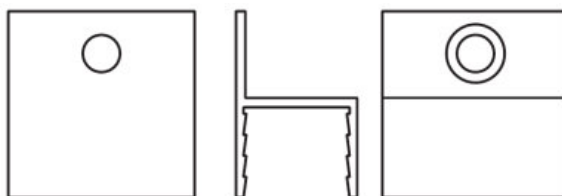
729071_FX-QMS-G1-BMZI-T45D19H19



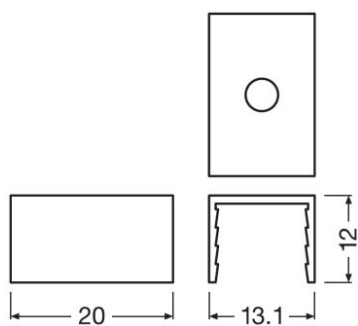
FX-LFDM-G1-TS-16H16-200



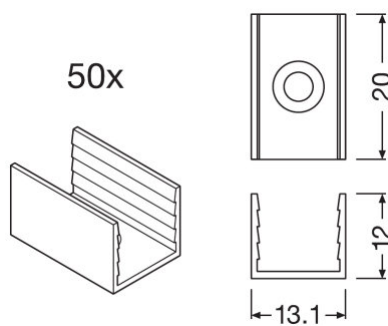
728704_LINEARlight FLEX DIFFUSE FX-LFDM-G1-BSL-12H13E9



727151_MC-MetalClip-DiffuseSIDE-L

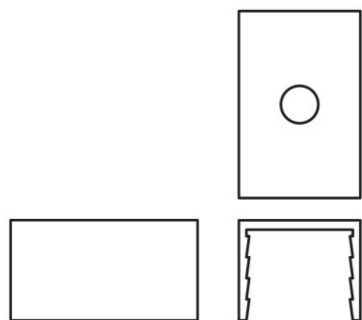


727144_MC-MetalClip-DiffuseSIDE



728703_LINEARlight FLEX DIFFUSE FX-LFDM-G1-BS-12H13

Fiche de données gamme de produits



727152_MC-MetalClip-DiffuseSIDE








Conseil d'application

Pour plus d'informations sur les applications et les graphiques, veuillez vous référer à la fiche de données produit.

Support de vente et support technique

Support de vente et support technique www.osram.fr

Données de téléchargement

Dossier	
	Brochures Light is freedom of design (EN)
	CAD data 3-dim FX-LFDM-BEND-1000 - STEP file
	User instruction LINEARLIGHT Flex Diffuse Installation Guide - Naed Version (EN)
	Fiche technique produit Specification Sheet Slim Track FX-QMS-G1-TU15H6-300 (EN)
	Fiche technique produit Specification Sheet Slim Track FX-QMS-G1-TU16H12LS-300 (EN)
	Fiche technique produit Specification Sheet Slim Track FX-QMS-G1-TU16H12-300 (EN)
	Fiche technique produit Specification Sheet Wide Profile FX-QMS-G1-TR19H16-300

Fiche de données gamme de produits

Données logistiques

Code produit	Description produit	Unité d'emballage (Pièces/Unité)	Dimensions (longueur x largeur x hauteur)	Volume	Poids brut
4052899544949	FX-LFDM -G1-TT-16H16-200	Carton de regroupement 20	2050 mm x 100 mm x 132 mm	27.06 dm ³	10060.00 g
4062172192583	FX-LFDM -BEND-1000 KIT 3PCS	Carton de regroupement 12	1025 mm x 230 mm x 125 mm	29.47 dm ³	2520.00 g
4052899544963	FX-LFDM -G1-TTL-16H11W10-200	Carton de regroupement 20	2050 mm x 100 mm x 132 mm	27.06 dm ³	8660.00 g
4052899452480	FX-LFDM -G1-BT-17H11	Carton de regroupement 400	230 mm x 180 mm x 160 mm	6.62 dm ³	2904.00 g
4052899452510	FX-LFDM -G1-BTL-17H11E9	Carton de regroupement 400	230 mm x 180 mm x 160 mm	6.62 dm ³	2944.00 g
4052899446861	FX-QMS-G1 -BMZI-DIV1	Carton de regroupement 400	175 mm x 145 mm x 110 mm	2.79 dm ³	847.00 g
4052899544925	FX-LFDM -G1-TS-16H16-200	Carton de regroupement 20	2050 mm x 100 mm x 132 mm	27.06 dm ³	9979.00 g
4052899452572	FX-LFDM -G1-BSL-12H13E9	Carton de regroupement 400	230 mm x 180 mm x 160 mm	6.62 dm ³	2904.00 g
4052899452541	FX-LFDM -G1-BS-12H13	Carton de regroupement 400	230 mm x 180 mm x 160 mm	6.62 dm ³	2784.00 g

Le code produit mentionné décrit la petite quantité d'unité qui peut être commandée. Une unité peut contenir un ou plusieurs produits. Lorsque vous passez la commande, merci de bien vouloir entrer une unité ou un multiple d'une unité.

Avertissement

Sous réserve de modifications. Sauf erreur ou omission. Veuillez à toujours utiliser la version la plus récente.