

Fiche de données gamme de produits PARATHOM MR16 DIM

Lampes LED à réflecteur MR16, très basse tension, gradables, culot à broches



- Shops and exhibition rooms Domestic applications
Commercial applications Accent lighting Outdoor use in
outdoor luminaires only (minimum IP65)

- Quick, simple and safe replacement without rewiring Design, dimensions, luminous flux comparable to an incandescent or halogen lamp Low maintenance costs thanks to long lifetime No UV and near-IR radiation in the light beam Stepless dimming Very high dimmer compatibility, see also "www.ledvance.com/dim" Compatible with many common conventional and electronic control gears (see also "compatibility list") Instant 100 % light, no warm-up time



Fiche de données gamme de produits

Fiche technique

Description produit	Données électriques						
	Puissance équivalente à une lampe	Fréquence de fonctionnement	Intensité nominale	Puissance nominale	Puissance nominale	Tension nominale	Max. lamp no. on circuit break. 16 A (B)
P MR16 DIM 3.4 W/927 GU5.3	20 W	0 Hz	310 mA				
P MR16 DIM 3.4 W/930 GU5.3	20 W	0 Hz	310 mA				
P MR16 DIM 3.4 W/940 GU5.3	20 W	0 Hz	310 mA				
P MR16 DIM 4.9 W/927 GU5.3	35 W	0 Hz	450 mA				
P MR16 DIM 4.9 W/930 GU5.3	35 W	0 Hz	450 mA				
P MR16 DIM 4.9 W/940 GU5.3	35 W	0 Hz	450 mA				
P MR16 DIM 8 W/927 GU5.3	50 W	50/60 Hz	0.72 A	8.00 W	8.00 W	12 V	36
P MR16 DIM 8 W/930 GU5.3	50 W	50/60 Hz	720 mA				

Description produit	Max. lamp no. on circuit break. 10 A (B)	Données photométriques					
		Intensité lumineuse	Teinte de couleur (désignation)	Flux lumineux nominale	Flux lumineux	Rated color temperature	Ra Indice de rendu des couleurs
P MR16 DIM 3.4 W/927 GU5.3		560 cd	Warm White				
P MR16 DIM 3.4 W/930 GU5.3		560 cd	Warm White				
P MR16 DIM 3.4 W/940 GU5.3		560 cd	Cool White				
P MR16 DIM 4.9 W/927 GU5.3		560 cd	Warm White				
P MR16 DIM 4.9 W/930 GU5.3		560 cd	Warm White				
P MR16 DIM 4.9 W/940 GU5.3		560 cd	Cool White				
P MR16 DIM 8 W/927 GU5.3	22	1000 cd	Warm White	550 lm	550 lm	2700 K	≥90
P MR16 DIM 8 W/930 GU5.3		1000 cd	Warm White				

Fiche de données gamme de produits

Description produit	Ecart-type de correspondance de couleur	Flux résiduel en fin de vie nomi [calc.]	Temp. de couleur	Données photométriques		Dimensions & poids	
				Angle de rayonnement	Temps d'amorçage	Longueur totale	Poids du produit
P MR16 DIM 3.4 W/927 GU5.3				36 °		46.00 mm	35.00 g
P MR16 DIM 3.4 W/930 GU5.3				36 °		46.00 mm	35.00 g
P MR16 DIM 3.4 W/940 GU5.3				36 °		46.00 mm	35.00 g
P MR16 DIM 4.9 W/927 GU5.3				36 °		46.00 mm	35.00 g
P MR16 DIM 4.9 W/930 GU5.3				36 °		46.00 mm	35.00 g
P MR16 DIM 4.9 W/940 GU5.3				36 °		46.00 mm	35.00 g
P MR16 DIM 8 W/927 GU5.3	≤5 sdc	0.70	2700 K	36 °	< 0.5 s	46.0 mm	43.00 g
P MR16 DIM 8 W/930 GU5.3				36 °		46.00 mm	43.00 g

Description produit	Diamètre	Forme de l'ébauche	Longueur	Température	Durée de vie		Durée de vie
				Plage de température ambiante	Maintien du flux lumineux en fin de vie	Durée de vie nominale	
P MR16 DIM 3.4 W/927 GU5.3				-20...+40 °C	0.7		
P MR16 DIM 3.4 W/930 GU5.3				-20...+40 °C	0.7		
P MR16 DIM 3.4 W/940 GU5.3				-20...+40 °C	0.7		
P MR16 DIM 4.9 W/927 GU5.3				-20...+40 °C	0.7		
P MR16 DIM 4.9 W/930 GU5.3				-20...+40 °C	0.7		
P MR16 DIM 4.9 W/940 GU5.3				-20...+40 °C	0.7		
P MR16 DIM 8 W/927 GU5.3	51.0 mm	MR51	46.0 mm	-20...+40 °C	0.70	25000 h	25000 h
P MR16 DIM 8 W/930 GU5.3				-20...+40 °C	0.7		

Fiche de données gamme de produits

Description produit	Nombre de cycles de commutation	Donnée produit supplémentaire					Certificats & Normes
		Sans mercure	Notes bas de page util. uniquem. produit	Code EAN de remplacement	Culot (désignation standard)	Code EAN de remplacement	Classe d'énergie efficace
P MR16 DIM 3.4 W/927 GU5.3		Yes	All technical parameters apply to the entire lamp Due to the complex production process for light-emitting diodes, the typical values shown for the technical LED parameters are purely statistical values that do not necessarily match the actual technical parameters of each individual product, which can vary from the typical value	4058075094871			G

Fiche de données gamme de produits

Description produit	Nombre de cycles de commutation	Donnée produit supplémentaire					Certificats & Normes
		Sans mercure	Notes bas de page util. uniquem. produit	Code EAN de remplacement	Culot (désignation standard)	Code EAN de remplacement	Classe d'énergie efficace
P MR16 DIM 3.4 W/930 GU5.3		Yes	All technical parameters apply to the entire lamp Due to the complex production process for light-emitting diodes, the typical values shown for the technical LED parameters are purely statistical values that do not necessarily match the actual technical parameters of each individual product, which can vary from the typical value				G

Fiche de données gamme de produits

Description produit	Nombre de cycles de commutation	Donnée produit supplémentaire					Certificats & Normes
		Sans mercure	Notes bas de page util. uniquem. produit	Code EAN de remplacement	Culot (désignation standard)	Code EAN de remplacement	Classe d'énergie efficace
P MR16 DIM 3.4 W/940 GU5.3		Yes	All technical parameters apply to the entire lamp Due to the complex production process for light-emitting diodes, the typical values shown for the technical LED parameters are purely statistical values that do not necessarily match the actual technical parameters of each individual product, which can vary from the typical value	4058075094833			G

Fiche de données gamme de produits

Description produit	Nombre de cycles de commutation	Donnée produit supplémentaire					Certificats & Normes
		Sans mercure	Notes bas de page util. uniquem. produit	Code EAN de remplacement	Culot (désignation standard)	Code EAN de remplacement	Classe d'énergie efficace
P MR16 DIM 4.9 W/927 GU5.3		Yes	All technical parameters apply to the entire lamp Due to the complex production process for light-emitting diodes, the typical values shown for the technical LED parameters are purely statistical values that do not necessarily match the actual technical parameters of each individual product, which can vary from the typical value				G

Fiche de données gamme de produits

Description produit	Nombre de cycles de commutation	Donnée produit supplémentaire					Certificats & Normes
		Sans mercure	Notes bas de page util. uniquem. produit	Code EAN de remplacement	Culot (désignation standard)	Code EAN de remplacement	Classe d'énergie efficace
P MR16 DIM 4.9 W/930 GU5.3		Yes	All technical parameters apply to the entire lamp Due to the complex production process for light-emitting diodes, the typical values shown for the technical LED parameters are purely statistical values that do not necessarily match the actual technical parameters of each individual product, which can vary from the typical value	4058075094932			G

Fiche de données gamme de produits

Description produit	Nombre de cycles de commutation	Donnée produit supplémentaire					Certificats & Normes
		Sans mercure	Notes bas de page util. uniquem. produit	Code EAN de remplacement	Culot (désignation standard)	Code EAN de remplacement	Classe d'énergie efficace
P MR16 DIM 4.9 W/940 GU5.3		Yes	All technical parameters apply to the entire lamp Due to the complex production process for light-emitting diodes, the typical values shown for the technical LED parameters are purely statistical values that do not necessarily match the actual technical parameters of each individual product, which can vary from the typical value	4058075094895			G

Fiche de données gamme de produits

Description produit	Nombre de cycles de commutation	Donnée produit supplémentaire					Certificats & Normes
		Sans mercure	Notes bas de page util. uniquem. produit	Code EAN de remplacement	Culot (désignation standard)	Code EAN de remplacement	Classe d'énergie efficace
P MR16 DIM 8 W/927 GU5.3	100000	Yes	All technical parameters apply to the entire lamp/Due to the complex production process for light-emitting diodes, the typical values shown for the technical LED parameters are purely statistical values that do not necessarily match the actual technical parameters of each individual product, which can vary from the typical value	4058075095120, 4058075449466	GU5.3	4058075609310	G

Fiche de données gamme de produits

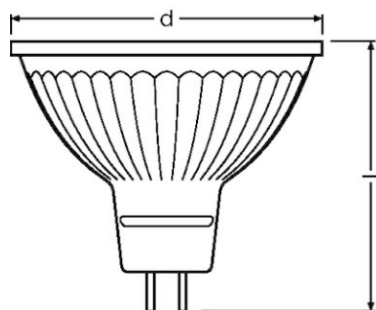
Description produit	Nombre de cycles de commutation	Donnée produit supplémentaire					Certificats & Normes
		Sans mercure	Notes bas de page util. uniquem. produit	Code EAN de remplacement	Culot (désignation standard)	Code EAN de remplacement	Classe d'énergie efficace
P MR16 DIM 8 W/930 GU5.3		Yes	All technical parameters apply to the entire lamp Due to the complex production process for light-emitting diodes, the typical values shown for the technical LED parameters are purely statistical values that do not necessarily match the actual technical parameters of each individual product, which can vary from the typical value	4058075095106, 4058075449442		4058075609297	G

			Environmental information Information according Art. 33 of EU Regulation (EC) 1907/2006 (REACH)		
Description produit	Consommation d'énergie	Type de protection	Date of Declaration	Primary Article Identifier	Declaration No. in SCIP database
P MR16 DIM 3.4 W/927 GU5.3	4.00 kWh/1000h		18-04-2022	4058075431577	In work
P MR16 DIM 3.4 W/930 GU5.3	4.00 kWh/1000h		18-04-2022	4058075431553	In work
P MR16 DIM 3.4 W/940 GU5.3	4.00 kWh/1000h		18-04-2022	4058075431539	In work
P MR16 DIM 4.9 W/927 GU5.3	6.00 kWh/1000h		18-04-2022	4058075431492	In work
P MR16 DIM 4.9 W/930 GU5.3	6.00 kWh/1000h		18-04-2022	4058075431478	In work
P MR16 DIM 4.9 W/940 GU5.3	6.00 kWh/1000h		18-04-2022	4058075431430	In work

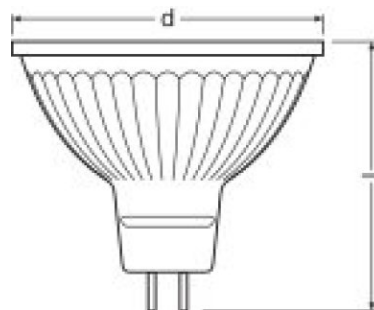
Fiche de données gamme de produits

Environmental information Information according Art. 33 of EU Regulation (EC) 1907/2006 (REACH)

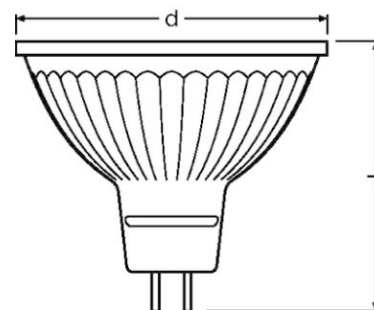
Description produit	Consommation d'énergie	Type de protection	Date of Declaration	Primary Article Identifier	Declaration No. in SCIP database
P MR16 DIM 8 W/927 GU5.3	9 kWh/1000h	IP20	18-04-2022	4058075449466 4058075609310	In work
P MR16 DIM 8 W/930 GU5.3	9.00 kWh/1000h		18-04-2022	4058075449442 4058075609297	In work



P MR16 DIM 3.4 W/927 GU5.3, P MR16 DIM 3.4 W/940 GU5.3, P MR16 DIM 4.9 W/927 GU5.3, P MR16 DIM 4.9 W/930 GU5.3, P MR16 DIM 4.9 W/940 GU5.3



P MR16 DIM 3.4 W/930 GU5.3



P MR16 DIM 8 W/927 GU5.3, P MR16 DIM 8 W/930 GU5.3

Fiche de données gamme de produits

Conseil d'application

Pour plus d'informations sur les applications et les graphiques, veuillez vous référer à la fiche de données produit.

Ecodesign regulation information:

Separate control gear and light sources must be disposed of at certified disposal companies in accordance with Directive 2012/19/EU (WEEE) in the EU and with Waste Electrical and Electronic Equipment (WEEE) Regulations 2013 in the UK. For this purpose, collection points for recycling centres and take-back systems (CRSO) are available from retailers or private disposal companies, which accept separate control gear and light sources free of charge. In this way, raw materials are conserved and materials are recycled.

Données logistiques

Code produit	Description produit	Unité d'emballage (Pièces/Unité)	Dimensions (longueur x largeur x hauteur)	Volume	Poids brut
4058075431577	P MR16 DIM 3.4 W/927 GU5.3	Carton de regroupement 10	257 mm x 110 mm x 70 mm	1.98 dm ³	468.00 g
4058075431553	P MR16 DIM 3.4 W/930 GU5.3	Carton de regroupement 10	257 mm x 110 mm x 70 mm	1.98 dm ³	468.00 g
4058075431539	P MR16 DIM 3.4 W/940 GU5.3	Carton de regroupement 10	257 mm x 110 mm x 70 mm	1.98 dm ³	468.00 g
4058075431492	P MR16 DIM 4.9 W/927 GU5.3	Carton de regroupement 10	257 mm x 110 mm x 70 mm	1.98 dm ³	468.00 g
4058075431478	P MR16 DIM 4.9 W/930 GU5.3	Carton de regroupement 10	257 mm x 110 mm x 70 mm	1.98 dm ³	468.00 g
4058075431430	P MR16 DIM 4.9 W/940 GU5.3	Carton de regroupement 10	257 mm x 110 mm x 70 mm	1.98 dm ³	468.00 g
4058075609310	P MR16 DIM 8 W/927 GU5.3	Carton de regroupement 10	255 mm x 107 mm x 72 mm	1.96 dm ³	553.00 g

Fiche de données gamme de produits

Données logistiques

4058075449442	P MR16 DIM 8 W/930 GU5.3	Carton de regroupement 10	255 mm x 107 mm x 72 mm	1.96 dm ³	553.00 g
4058075609297	P MR16 DIM 8 W/930 GU5.3	Carton de regroupement 10	255 mm x 107 mm x 72 mm	1.96 dm ³	553.00 g

Le code produit mentionné décrit la petite quantité d'unité qui peut être commandée. Une unité peut contenir un ou plusieurs produits. Lorsque vous passez la commande, merci de bien vouloir entrer une unité ou un multiple d'une unité.

Avertissement

Sous réserve de modifications. Sauf erreur ou omission. Veuillez à toujours utiliser la version la plus récente.

OSRAM is distribution partner
of LEDVANCE of LAMPS

OSRAM

OSRAM GmbH
Marcel-Breuer-Strasse 6
80807 Munich, Germany