

## PrevaLED Core G7 Fashion

Spot - Modules pour support mural



### Domaines d'application

- Spots dans les magasins et commerces
- Bas-et éclairage mural dans les bureaux, les couloirs, les salles de réunion, lieux de travail
- Éclairage décoratif et fonctionnel pour hôtellerie et restauration
- Éclairage fonctionnel pour bâtiments publics et commerciaux

### Avantages produits

- Refroidissement facilité grâce au rendement optimisé et à la température maximale de fonctionnement élevée
- La flexibilité élevée du circuit permet d'obtenir des systèmes économiques et intelligents
- Garantie de 5 ans

### Caractéristiques produit

- Gamme complète avec flux lumineux, températures de couleur, rendus de couleur variés



## Fiche de données gamme de produits

### Fiche technique

#### Données électriques

Description produit	Tension nominale	Type de courant	Intensité nominale [AGGR]	Intensité nominale	On-mode power
PL-CORE-G7 3000-S35 L15 H1 <sup>1)</sup>	35,0 V	Courant direct (DC)	0.78 A	0,78 A	27.1 W

Description produit	Energy consumption in on-mode
PL-CORE-G7 3000-S35 L15 H1 <sup>1)</sup>	27.1 kWh/1000h

<sup>1)</sup> Voir la remarque produit

#### Données photométriques

Description produit	Efficacité lumineuse	Ra Indice de rendu des couleurs	Correlated color temperature CCT	Colour consistency (McAdam ellipses)
PL-CORE-G7 3000-S35 L15 H1 <sup>1)</sup>	110 lm/W	80	3500 K	3

Description produit	Useful luminous flux (Φ <sub>use</sub> )
PL-CORE-G7 3000-S35 L15 H1 <sup>1)</sup>	2446 lm <sup>2)</sup>

<sup>1)</sup> Voir la remarque produit

<sup>2)</sup> 120°

#### Données photométriques

Description produit	Temps d'amorçage	Temps de préchauffage (60 %)
PL-CORE-G7 3000-S35 L15 H1 <sup>1)</sup>	0,0 s	0,00 s

<sup>1)</sup> Voir la remarque produit

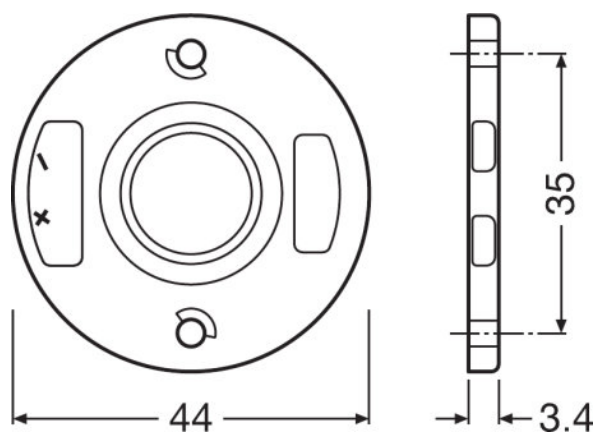
#### Dimensions & poids

Description produit	Poids du produit	Length [PIM]	Width [PIM]	Height [PIM]
PL-CORE-G7 3000-S35 L15 H1 <sup>1)</sup>	6,00 g	44 mm	44 mm	3 mm

<sup>1)</sup> Voir la remarque produit

## Fiche de données gamme de produits

### Ligne de produits dessiné avec des nombres



PL-CORE-G7 3000-S35 L15 H1

### Température

Description produit	T° fonctionnement conf norme IEC 62717	Température maximale au point de test	Plage de température ambiante	Plage de température de stockage
PL-CORE-G7 3000-S35 L15 H1 <sup>1)</sup>	65 °C	100 °C	-20...+50 °C	-20...60 °C

<sup>1)</sup> Voir la remarque produit

### Durée de vie

Description produit	Nombre de cycles de commutation	Lumen maintenance factor LMF
PL-CORE-G7 3000-S35 L15 H1 <sup>1)</sup>	100000	96

<sup>1)</sup> Voir la remarque produit

## Fiche de données gamme de produits

### Certificats & Normes

Description produit	Normes	Energy efficiency class [PIM]
PL-CORE-G7 3000-S35 L15 H1 <sup>1)</sup>	CE/ENEC	F

<sup>1)</sup> Voir la remarque produit

### Données logistiques

Description produit	Nomenclature douanière
PL-CORE-G7 3000-S35 L15 H1 <sup>1)</sup>	854141000000

<sup>1)</sup> Voir la remarque produit

### Environmental information Information according Art. 33 of EU Regulation (EC) 1907/2006 (REACH)

Description produit	Date of Declaration	Primary Article Identifier	Candidate List Substance 1
PL-CORE-G7 3000-S35 L15 H1 <sup>1)</sup>	11-01-2022	4052899576582	No declarable substances contained

Description produit	CAS No. of substance 1	Declaration No. in SCIP database
PL-CORE-G7 3000-S35 L15 H1 <sup>1)</sup>	No CAS	No declarable substances contained

<sup>1)</sup> Voir la remarque produit

### Remarque produit

Modules perfectly matched to OSRAM OPTOTRONIC LED drivers (see relevant table)/Pour des données photométriques actuelles et des informations importantes sur la sécurité, l'installation et les applications, voir [www.osram.com/led-systems/](http://www.osram.com/led-systems/). Tous les paramètres techniques s'appliquent au module entier. En raison de la complexité de la production des LED, les valeurs techniques indiquées sont des valeurs statistiques. Les valeurs réelles de chaque lampe peuvent différer de ces valeurs/Tolerance for optical and electrical data: +/-10%/OSRAM is not liable for errors in luminaires design and assembly

### Conseil d'application



Pour plus d'informations sur les applications et les graphiques, veuillez vous référer à la fiche de données produit.

### Support de vente et support technique

Support de vente et support technique [www.osram.fr](http://www.osram.fr)

## Fiche de données gamme de produits

### Données de téléchargement

Dossier	
	Information technique complémentaire PrevaLED Core G7 Overview
	Déclaration de Conformité ENEC Certificate PL CORE G7

### Ecodesign regulation information:

Separate control gear and light sources must be disposed of at certified disposal companies in accordance with Directive 2012/19/EU (WEEE) in the EU and with Waste Electrical and Electronic Equipment (WEEE) Regulations 2013 in the UK. For this purpose, collection points for recycling centres and take-back systems (CRSO) are available from retailers or private disposal companies, which accept separate control gear and light sources free of charge. In this way, raw materials are conserved and materials are recycled.

### Données logistiques

Code produit	Description produit	Unité d'emballage (Pièces/Unité)	Dimensions (longueur x largeur x hauteur)	Volume	Poids brut
4052899576582	PL-CORE-G7 3000-S35 L15 H1	Carton de regroupement 40	375 mm x 263 mm x 38 mm	3.75 dm <sup>3</sup>	807.00 g

Le code produit mentionné décrit la petite quantité d'unité qui peut être commandée. Une unité peut contenir un ou plusieurs produits. Lorsque vous passez la commande, merci de bien vouloir entrer une unité ou un multiple d'une unité.

### Références/Liens

Plus d'informations sur la garantie sous

▶ [www.osram.fr/garantie](http://www.osram.fr/garantie)

### Avertissement

Sous réserve de modifications. Sauf erreur ou omission. Veuillez à toujours utiliser la version la plus récente.