

Fiche de données produit

P DIM PAR16 5.5 W/927 GU10

PARATHOM DIM PAR 16 | Lampes LED à réflecteur PAR16 gradables, culot à broches



Fiche technique

Données électriques

Puissance nominale	5.50 W
Puissance nominale	5.50 W
Tension nominale	220...240 V
Puissance équivalente à une lampe	50 W
Fréquence de fonctionnement	50...60 Hz
Max. lamp no. on circuit break. 10 A (B)	141
Max. lamp no. on circuit break. 16 A (B)	226
Intensité nominale	0.032 A

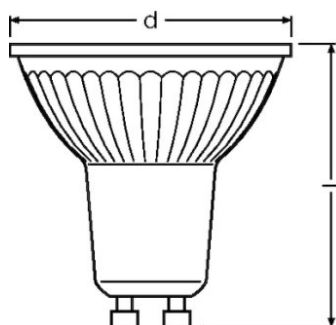
Données photométriques

Flux lumineux nominale	350 lm
Flux lumineux	350 lm
Rated color temperature	2700 K
Ra Indice de rendu des couleurs	≥90
Teinte de couleur (désignation)	Warm White
Ecart-type de correspondance de couleur	≤5 sdcn
Flux nominal lumineux utile 90°	350 lm
Flux lumineux assigné utile 90°	350 lm
Intensité maximale évaluée	720 cd
Temp. de couleur	2700 K
Flux lumineux	350 lm
Flux résiduel en fin de vie nomi [calc.]	0.70

Données photométriques

Angle de rayonnement	36 °
Angle de faisceau nominal	36 °
Angle de faisceau évalué	36.00 °
Temps d'amorçage	< 0.5 s

Dimensions & poids



Longueur totale	55.0 mm
Diamètre	51.0 mm
Forme de l'ébauche	PAR51
Poids du produit	48.00 g
Longueur	55.0 mm
Diamètre maximum	51.0 mm

Température

Plage de température ambiante	-20...+40 °C
-------------------------------	--------------

Durée de vie

Durée de vie nominale	25000 h
Durée de vie	25000 h
Nombre de cycles de commutation	100000
Maintien du flux lumineux en fin de vie	0.70

Donnée produit supplémentaire

Culot (désignation standard)	GU10
Teneur en mercure	0.0 mg
Sans mercure	Yes
Élimination appropriée cft DEEE	Oui
Code EAN de remplacement	4058075608337
Notes bas de page util. uniquement. produit	All technical parameters apply to the entire lamp/Due to the complex production process for light-emitting diodes, the typical values shown for the technical LED parameters are purely statistical values that do not necessarily match the actual technical parameters of each individual product, which can vary from the typical value

Fiche de données produit

Code EAN de remplacement	4058075260139
--------------------------	---------------

Capacités

Gradable	Yes
----------	-----

Certificats & Normes

Classe d'énergie efficace	F
Consommation d'énergie	6 kWh/1000h
Type de protection	IP20

Classements spécifiques à chaque pays

Référence de commande	LPPAR16D5036 5,
-----------------------	-----------------

Environmental information

Information according Art. 33 of EU Regulation (EC) 1907/2006 (REACH)	
Date of Declaration	18-04-2022
Primary Article Identifier	4058075260139
Declaration No. in SCIP database	In work

Ecodesign regulation information:

Separate control gear and light sources must be disposed of at certified disposal companies in accordance with Directive 2012/19/EU (WEEE) in the EU and with Waste Electrical and Electronic Equipment (WEEE) Regulations 2013 in the UK. For this purpose, collection points for recycling centres and take-back systems (CRSO) are available from retailers or private disposal companies, which accept separate control gear and light sources free of charge. In this way, raw materials are conserved and materials are recycled.

Références/Liens

Pour la conformité de la gradation, voir sous

▶ www.osram.fr/gradation

Pour d'autres produits et de plus amples informations actuelles sur les lampes LED, voir sous

▶ www.osram.fr/lampes-led

Plus d'informations sur la garantie sous

▶ www.osram.fr/garantie

Fiche de données produit

Avertissement

Subject to change without notice. Errors and omission excepted. Always make sure to use the most recent release.

OSRAM is distribution partner
of LEDVANCE of LAMPS

OSRAM

OSRAM GmbH
Marcel-Breuer-Strasse 6
80807 Munich, Germany