

QTz8 1X36

QUICKTRONIC QTz8 | BE pour T5 / 26 mm des lampes fluorescentes linéaires



Caractéristiques produit

- Tension d'alimentation : 220 à 240 V,
- Tension de ligne : 198 à 264 V,
- Fréquence de ligne : 50 Hz | 60 Hz
- Indice d'efficacité énergétique EEI : A2

Avantages produits

- Boîtier compact
- Redémarrage automatique après le remplacement de la lampe

Domaines d'application

- Bâtiments publics
- Salles de sport
- Bandeau lumineux
- Convient aux luminaires de classe de protection I

Fiche de données produit

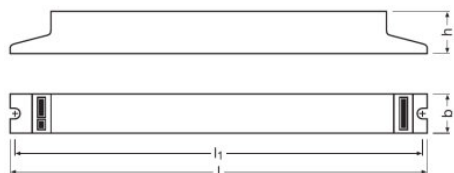
Fiche technique

Données électriques

Tension nominale	220...240 V
Fréquence du réseau	50/60 Hz
Maximum output power	36 W
Efficiency in full-load	88 % ¹⁾
Fréquence de fonctionnement	30...45 kHz

¹⁾ at 230 V, 50 Hz

Dimensions & poids



Longueur	150,0 mm
Largeur	40,0 mm
Hauteur	28,0 mm
Entraxe de fixation, longueur	140,0 mm
Poids du produit	90,00 g

Température

Plage de température ambiante	-15...+50 °C
Humidité relative	5...85 % ¹⁾

¹⁾ Maximum 56 jours/an à 85 %

Durée de vie

Vie ECG	30000 h ¹⁾
---------	-----------------------

¹⁾ A T_c maximum, taux de défaillance de 10 %

Fiche de données produit

Durée de vie attendue

Nom du produit				
QTz8 1X36	Température ambiante (électronique de gestion)	50	-	-
	Température au point TC [°C]	75	-	-
	Durée de vie (h)	30000 ¹⁾	-	-

¹⁾ Max. 10% failure rate at tc max

Donnée produit supplémentaire

Suitable for lamp power (1 lamp)	36 W
----------------------------------	------

Capacités

Pour appareil avec classe de protec	I
Longueur max. entre ballast et lampe	2.0 m / 1.0 m
Gradable	Non
Intended for no-load operation	Non

Certificats & Normes

Labels et agréments	CE / CQC
EEL – Classe énergétique	A2
Classe de protection	I
Type de protection	IP20

Données logistiques

Nomenclature douanière	850410809000
------------------------	--------------

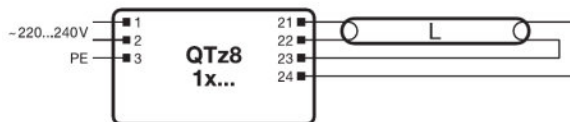
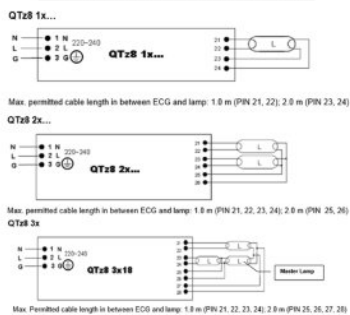
Environmental information

Information according Art. 33 of EU Regulation (EC) 1907/2006 (REACH)	
Date of Declaration	11-01-2022
Primary Article Identifier	4008321863287
Candidate List Substance 1	No declarable substances contained
CAS No. of substance 1	No CAS
Declaration No. in SCIP database	No declarable substances contained

Schéma de câblage

QUICKTRONIC® QTz8

TYPE	QTz8 1x18	QTz8 1x16	QTz8 2x18	QTz8 2x16	QTz8 2x18	QTz8 2x16
WATTAGE	34 W	34 W	34 W	34 W	34 W	34 W
TENSION	230 V AC	230 V AC	230 V AC	230 V AC	230 V AC	230 V AC
TEMPERATURE	< 30 A	< 30 A	< 30 A	< 30 A	< 30 A	< 30 A
IN	130 µs	130 µs	130 µs	200 µs	200 µs	200 µs



590718_EAC QTz8

723140_Wiring Diagram QTz8 1x

Données de téléchargement

Dossier	
	User instruction QUICKTRONIC QTz8
	Déclaration de Conformité QTz CE 3384570 190821
	Déclaration de Conformité 592319_EAC certificate for Quicktronics QT
	Déclaration de Conformité CB Test Certificate CN42990
	Déclarations de conformité 504183_DoC QTz8

Fiche de données produit

Ecodesign regulation information:

Separate control gear and light sources must be disposed of at certified disposal companies in accordance with Directive 2012/19/EU (WEEE) in the EU and with Waste Electrical and Electronic Equipment (WEEE) Regulations 2013 in the UK. For this purpose, collection points for recycling centres and take-back systems (CRSO) are available from retailers or private disposal companies, which accept separate control gear and light sources free of charge. In this way, raw materials are conserved and materials are recycled.

Données logistiques

Code produit	Description produit	Unité d'emballage (Pièces/Unité)	Dimensions (longueur x largeur x hauteur)	Volume	Poids brut
4008321863287	QTz8 1X36	Carton de regroupement 20	177 mm x 166 mm x 180 mm	5.29 dm ³	2047.00 g

Le code produit mentionné décrit la petite quantité d'unité qui peut être commandée. Une unité peut contenir un ou plusieurs produits. Lorsque vous passez la commande, merci de bien vouloir entrer une unité ou un multiple d'une unité.

Avertissement

Subject to change without notice. Errors and omission excepted. Always make sure to use the most recent release.

QTz8 1X36

QUICKTRONIC QTz8 | BE pour T5 / 26 mm des lampes fluorescentes linéaires

Nom du produit	Groupe de lampe	Intensité nominale	Perte de puissance	Flux lumineux à 35 °C	Quantité de points lumineux
QTz8 1X36	L 36 W	0.16 A	36.00 W	3200 lm	1