

# Fiche de données produit

## PP MR16 3.6 W/927 GU5.3

**PARATHOM PRO MR16 | Lampes LED à réflecteur MR16, très basse tension, gradables, culot à broches**



- Shops Hospitality Museums, art galleries Residential interiors As a downlight for marking walkways, doors, stairs, etc. Spotlighting for accents Display cabinets and shop windows Spotlighting heat-sensitive objects such as food, plants, etc. Outdoor applications only in suitable luminaires

- Short payback period thanks to low energy consumption and maintenance costs Premium light quality thanks to high color rendering index and narrow binning Easy replacement of halogen lamps due to compact full glass design and single optic
- Product features Very high color rendering (Ra: 90) Very high color consistency:  $\leq 4$  SDCM Dimmable (with many common dimmers, see also [www.ledvance.com/dim](http://www.ledvance.com/dim)) Made in Germany (versions up to 20 W) Mercury-free lamps Product benefits Short payback period thanks to low energy consumption and maintenance costs Premium light quality thanks to high color rendering index and narrow binning Easy replacement of halogen lamps due to compact full glass design and single optic Areas of application Shops Hospitality Museums, art galleries Residential interiors As a downlight for marking walkways, doors, stairs, etc. Spotlighting for accents Display cabinets and shop windows Spotlighting heat-sensitive objects such as food, plants, etc. Outdoor applications only in suitable luminaires References / Links For dimming conformity see [www.ledvance.com/dim](http://www.ledvance.com/dim) For further products and actual information concerning LED lamps see [www.ledvance.com/ledlamps](http://www.ledvance.com/ledlamps) For Guarantee see [www.ledvance.com/guarantee](http://www.ledvance.com/guarantee) Further information see [www.ledvance.com/low-voltage-ledlamps](http://www.ledvance.com/low-voltage-ledlamps)



## Fiche de données produit

### Fiche technique

#### Données électriques

Puissance équivalente à une lampe	20 W
Fréquence de fonctionnement	0 Hz
Intensité nominale	340 mA

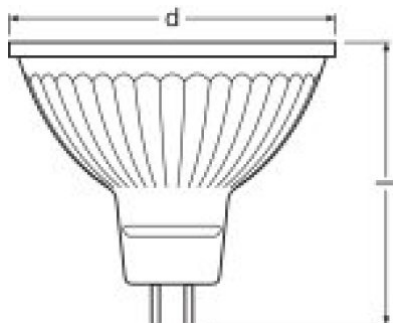
#### Données photométriques

Intensité lumineuse	560 cd
Teinte de couleur (désignation)	Warm White
Flux nominal lumineux utile 90°	230 lm
Intensité maximale évaluée	560 cd
Flux lumineux	230 lm

#### Données photométriques

Angle de rayonnement	36 °
Angle de faisceau évalué	36.00 °

#### Dimensions & poids



Longueur totale	46.00 mm
Poids du produit	35.00 g
Diamètre maximum	51 mm

#### Température

Plage de température ambiante	-20...+40 °C
-------------------------------	--------------

#### Durée de vie

Maintien du flux lumineux en fin de vie	0.7
---	-----

## Fiche de données produit

### Donnée produit supplémentaire

Teneur en mercure	0.0 mg
Sans mercure	Yes
Élimination appropriée cft DEEE	Oui
Notes bas de page util. uniquement. produit	All technical parameters apply to the entire lamp   Due to the complex production process for light-emitting diodes, the typical values shown for the technical LED parameters are purely statistical values that do not necessarily match the actual technical parameters of each individual product, which can vary from the typical value

### Certificats & Normes

Classe d'énergie efficace	G
Consommation d'énergie	4.00 kWh/1000h

### Environmental information

Information according Art. 33 of EU Regulation (EC) 1907/2006 (REACH)	
Date of Declaration	18-04-2022
Primary Article Identifier	4058075431652
Declaration No. in SCIP database	In work

### Ecodesign regulation information:

Separate control gear and light sources must be disposed of at certified disposal companies in accordance with Directive 2012/19/EU (WEEE) in the EU and with Waste Electrical and Electronic Equipment (WEEE) Regulations 2013 in the UK. For this purpose, collection points for recycling centres and take-back systems (CRSO) are available from retailers or private disposal companies, which accept separate control gear and light sources free of charge. In this way, raw materials are conserved and materials are recycled.

### Données logistiques

Code produit	Description produit	Unité d'emballage (Pièces/Unité)	Dimensions (longueur x largeur x hauteur)	Volume	Poids brut
4058075431652	PP MR16 3.6 W/927 GU5.3	Carton de regroupement 10 Pieces Etui carton fermé	257 mm x 110 mm x 70 mm	1.98 dm <sup>3</sup>	468.00 g

Le code produit mentionné décrit la petite quantité d'unité qui peut être commandée. Une unité peut contenir un ou plusieurs produits. Lorsque vous passez la commande, merci de bien vouloir entrer une unité ou un multiple d'une unité.

## Fiche de données produit

---

### Références/Liens

Pour la conformité de la gradation, voir sous

- ▶ [www.osram.fr/gradation](http://www.osram.fr/gradation)

Pour d'autres produits et de plus amples informations actuelles sur les lampes LED, voir sous

- ▶ [www.osram.fr/lampes-led](http://www.osram.fr/lampes-led)

Plus d'informations sur la garantie sous

- ▶ [www.osram.fr/garantie](http://www.osram.fr/garantie)

Pour de plus amples informations, voir sous

- ▶ [www.osram.fr/lampes-led-et-transformateurs-electroniques](http://www.osram.fr/lampes-led-et-transformateurs-electroniques)

---

### Avertissement

Subject to change without notice. Errors and omission excepted. Always make sure to use the most recent release.

OSRAM is distribution partner  
of LEDVANCE of LAMPS

**OSRAM**

OSRAM GmbH  
Marcel-Breuer-Strasse 6  
80807 Munich, Germany