

Fiche de données gamme de produits PARATHOM PRO MR16

Lampes LED à réflecteur MR16, très basse tension, gradables, culot à broches



- Shops Hospitality Museums, art galleries Residential interiors As a downlight for marking walkways, doors, stairs, etc. Spotlighting for accents Display cabinets and shop windows Spotlighting heat-sensitive objects such as food, plants, etc. Outdoor applications only in suitable luminaires

- Short payback period thanks to low energy consumption and maintenance costs Premium light quality thanks to high color rendering index and narrow binning Easy replacement of halogen lamps due to compact full glass design and single optic
- Product features Very high color rendering (Ra: 90) Very high color consistency: ≤ 4 SDCM Dimmable (with many common dimmers, see also www.ledvance.com/dim) Made in Germany (versions up to 20 W) Mercury-free lamps Product benefits Short payback period thanks to low energy consumption and maintenance costs Premium light quality thanks to high color rendering index and narrow binning Easy replacement of halogen lamps due to compact full glass design and single optic Areas of application Shops Hospitality Museums, art galleries Residential interiors As a downlight for marking walkways, doors, stairs, etc. Spotlighting for accents Display cabinets and shop windows Spotlighting heat-sensitive objects such as food, plants, etc. Outdoor applications only in suitable luminaires References / Links For dimming conformity see www.ledvance.com/dim For further products and actual information concerning LED lamps see www.ledvance.com/ledlamps For Guarantee see www.ledvance.com/guarantee Further information see www.ledvance.com/low-voltage-ledlamps



Fiche de données gamme de produits

Fiche technique

Description produit	Données électriques			Données photométriques		Données photométriques	Dimensions & poids
	Puissance équivalente à une lampe	Fréquence de fonctionnement	Intensité nominale	Intensité lumineuse	Teinte de couleur (désignation)	Angle de rayonnement	Longueur totale
PP MR16 3.6 W/927 GU5.3	20 W	0 Hz	340 mA	560 cd	Warm White	36 °	46.00 mm
PP MR16 3.6 W/930 GU5.3	20 W	0 Hz	340 mA	560 cd	Warm White	36 °	46.00 mm

Description produit	Poids du produit	Température	Durée de vie	Donnée produit supplémentaire			Certificats & Normes
		Plage de température ambiante	Maintien du flux lumineux en fin de vie	Sans mercure	Notes bas de page util. uniuem. produit	Code EAN de remplacement	Classe d'énergie efficace
PP MR16 3.6 W/927 GU5.3	35.00 g	-20...+40 °C	0.7	Yes	All technical parameters apply to the entire lamp Due to the complex production process for light-emitting diodes, the typical values shown for the technical LED parameters are purely statistical values that do not necessarily match the actual technical parameters of each individual product, which can vary from the typical value		G

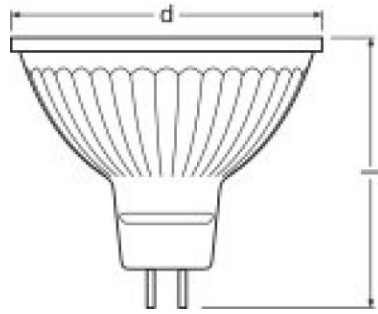
Fiche de données gamme de produits

Description produit	Poids du produit	Température	Durée de vie	Donnée produit supplémentaire			Certificats & Normes
		Plage de température ambiante	Maintien du flux lumineux en fin de vie	Sans mercure	Notes bas de page util. uniquem. produit	Code EAN de remplacement	Classe d'énergie efficace
PP MR16 3.6 W/930 GU5.3	35.00 g	-20...+40 °C	0.7	Yes	All technical parameters apply to the entire lamp Due to the complex production process for light-emitting diodes, the typical values shown for the technical LED parameters are purely statistical values that do not necessarily match the actual technical parameters of each individual product, which can vary from the typical value	4058075095649	G

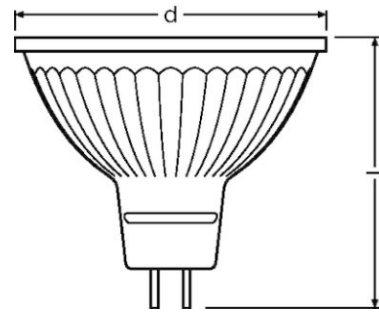
Environmental information
Information according Art. 33 of EU Regulation (EC) 1907/2006 (REACH)

Description produit	Consommation d'énergie	Date of Declaration	Primary Article Identifier	Declaration No. in SCIP database
PP MR16 3.6 W/927 GU5.3	4.00 kWh/1000h	18-04-2022	4058075431652	In work
PP MR16 3.6 W/930 GU5.3	4.00 kWh/1000h	18-04-2022	4058075431638	In work

Fiche de données gamme de produits



PP MR16 3.6 W/927 GU5.3



PP MR16 3.6 W/930 GU5.3

Conseil d'application

Pour plus d'informations sur les applications et les graphiques, veuillez vous référer à la fiche de données produit.

Ecodesign regulation information:

Separate control gear and light sources must be disposed of at certified disposal companies in accordance with Directive 2012/19/EU (WEEE) in the EU and with Waste Electrical and Electronic Equipment (WEEE) Regulations 2013 in the UK. For this purpose, collection points for recycling centres and take-back systems (CRSO) are available from retailers or private disposal companies, which accept separate control gear and light sources free of charge. In this way, raw materials are conserved and materials are recycled.

Fiche de données gamme de produits

Données logistiques

Code produit	Description produit	Unité d'emballage (Pièces/Unité)	Dimensions (longueur x largeur x hauteur)	Volume	Poids brut
4058075431652	PP MR16 3.6 W/927 GU5.3	Carton de regroupement 10	257 mm x 110 mm x 70 mm	1.98 dm ³	468.00 g
4058075431638	PP MR16 3.6 W/930 GU5.3	Carton de regroupement 10	257 mm x 110 mm x 70 mm	1.98 dm ³	468.00 g

Le code produit mentionné décrit la petite quantité d'unité qui peut être commandée. Une unité peut contenir un ou plusieurs produits. Lorsque vous passez la commande, merci de bien vouloir entrer une unité ou un multiple d'une unité.

Références/Liens

— Pour la conformité de la gradation, voir sous

▶ www.osram.fr/gradation

Pour d'autres produits et de plus amples informations actuelles sur les lampes LED, voir sous

▶ www.osram.fr/lampes-led

Plus d'informations sur la garantie sous

▶ www.osram.fr/garantie

Pour de plus amples informations, voir sous

▶ www.osram.fr/lampes-led-et-transformateurs-electroniques

Avertissement

Sous réserve de modifications. Sauf erreur ou omission. Veuillez à toujours utiliser la version la plus récente.

OSRAM is distribution partner
of LEDVANCE of LAMPS

OSRAM

OSRAM GmbH
Marcel-Breuer-Strasse 6
80807 Munich, Germany