

# Fiche de données gamme de produits PARATHOM PRO PAR16

Lampes LED à réflecteur PAR16 gradables, culot à broches



- Shops and exhibition rooms Domestic applications  
Commercial applications Accent lighting Outdoor use in  
outdoor luminaires only (minimum IP65)

- Quick, simple and safe replacement without rewiring Design, dimensions, luminous flux comparable to an incandescent or halogen lamp Low maintenance costs thanks to long lifetime No UV and near-IR radiation in the light beam Stepless dimming Very high dimmer compatibility, see also "[www.ledvance.com/dim](http://www.ledvance.com/dim)" Instant 100 % light, no warm-up time



## Fiche de données gamme de produits

### Fiche technique

Description produit	Données électriques						
	Puissance nominale	Puissance nominale	Tension nominale	Puissance équivalente à une lampe	Fréquence de fonctionnement	Max. lamp no. on circuit break. 16 A (B)	Max. lamp no. on circuit break. 10 A (B)
PP PAR16 3.7 W/927 GU10	3.70 W	3.70 W	220...240 V	35 W	50...60 Hz	336	210
PP PAR16 3.7 W/930 GU10				35 W	50...60 Hz		
PP PAR16 6 W/927 GU10				50 W	50/60 Hz		
PP PAR16 6 W/930 GU10	6.00 W	6.00 W	220...240 V	50 W	50/60 Hz	370	231
PP PAR16 9.5 W/930 GU10				80 W	50/60 Hz		

Description produit	Intensité nominale	Données photométriques					
		Intensité lumineuse	Flux lumineux nominale	Flux lumineux	Rated color temperature	Ra Indice de rendu des couleurs	Teinte de couleur (désignation)
PP PAR16 3.7 W/927 GU10	0.021 A	490 cd	230 lm	230 lm	2700 K	97	Warm White
PP PAR16 3.7 W/930 GU10	21 mA	690 cd					Warm White
PP PAR16 6 W/927 GU10	34 mA	630 cd					Warm White
PP PAR16 6 W/930 GU10	0.034 A	700 cd	350 lm	350 lm	3000 K	97	Warm White
PP PAR16 9.5 W/930 GU10	52 mA	840 cd					Warm White

Description produit	Ecart-type de correspondance de couleur	Flux résiduel en fin de vie nomi [calc.]	Temp. de couleur	Données photométriques		Dimensions & poids	
				Angle de rayonnement	Temps d'amorçage	Longueur totale	Diamètre
PP PAR16 3.7 W/927 GU10	≤3 sdc	0.70	2700 K	36 °	< 0.5 s	55.0 mm	51.0 mm
PP PAR16 3.7 W/930 GU10				36 °		55.00 mm	
PP PAR16 6 W/927 GU10				36 °		52.00 mm	
PP PAR16 6 W/930 GU10	≤3 sdc	0.70	3000 K	36 °	< 0.5 s	52.0 mm	50.0 mm
PP PAR16 9.5 W/930 GU10				36 °		52.00 mm	

## Fiche de données gamme de produits

Description produit	Forme de l'ébauche	Poids du produit	Longueur	Température	Durée de vie		Nombre de cycles de commutation
				Plage de température ambiante	Durée de vie nominale	Durée de vie	
PP PAR16 3.7 W/927 GU10	PAR51	48.00 g	55.0 mm	-20...+40 °C	40000 h	40000 h	1000000
PP PAR16 3.7 W/930 GU10		48.00 g		-20...+40 °C			
PP PAR16 6 W/927 GU10		40.00 g		-20...+40 °C			
PP PAR16 6 W/930 GU10	PAR51	40.00 g	52.0 mm	-20...+40 °C	40000 h	40000 h	100000
PP PAR16 9.5 W/930 GU10		58.00 g		-20...+40 °C			

Description produit	Maintien du flux lumineux en fin de vie	Donnée produit supplémentaire					Capacités
		Culot (désignation standard)	Sans mercure	Notes bas de page util. uniquem. produit	Code EAN de remplacement	Code EAN de remplacement	Gradable
PP PAR16 3.7 W/927 GU10	0.70	GU10	Yes	All technical parameters apply to the entire lamp/Due to the complex production process for light-emitting diodes, the typical values shown for the technical LED parameters are purely statistical values that do not necessarily match the actual technical parameters of each individual product, which can vary from the typical value	4058075608399	4058075260016	Yes

## Fiche de données gamme de produits

Description produit	Maintien du flux lumineux en fin de vie	Donnée produit supplémentaire					Capacités
		Culot (désignation standard)	Sans mercure	Notes bas de page util. unique. produit	Code EAN de remplacement	Code EAN de remplacement	Gradable
PP PAR16 3.7 W/930 GU10	0.7		Yes	All technical parameters apply to the entire lamp   Due to the complex production process for light-emitting diodes, the typical values shown for the technical LED parameters are purely statistical values that do not necessarily match the actual technical parameters of each individual product, which can vary from the typical value			

## Fiche de données gamme de produits

Description produit	Maintien du flux lumineux en fin de vie	Donnée produit supplémentaire					Capacités
		Culot (désignation standard)	Sans mercure	Notes bas de page util. unique. produit	Code EAN de remplacement	Code EAN de remplacement	Gradable
PP PAR16 6 W/927 GU10	0.7		Yes	All technical parameters apply to the entire lamp   Due to the complex production process for light-emitting diodes, the typical values shown for the technical LED parameters are purely statistical values that do not necessarily match the actual technical parameters of each individual product, which can vary from the typical value	4058075608450	4058075095427, 4058075448728	

## Fiche de données gamme de produits

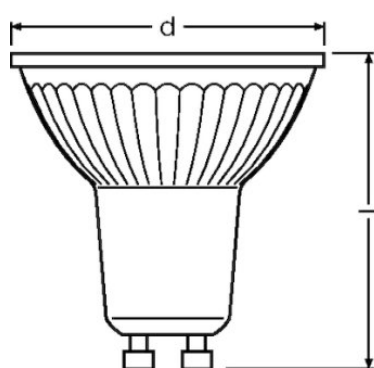
Description produit	Maintien du flux lumineux en fin de vie	Donnée produit supplémentaire					Capacités
		Culot (désignation standard)	Sans mercure	Notes bas de page util. uniquem. produit	Code EAN de remplacement	Code EAN de remplacement	Gradable
PP PAR16 6 W/930 GU10	0.70	GU10	Yes	All technical parameters apply to the entire lamp/Due to the complex production process for light-emitting diodes, the typical values shown for the technical LED parameters are purely statistical values that do not necessarily match the actual technical parameters of each individual product, which can vary from the typical value	4058075608436	4058075095403, 4058075448704	Yes

PP PAR16 9.5 W/930 GU10	0.7				4058075608931	4058075449084	
-------------------------	-----	--	--	--	---------------	---------------	--

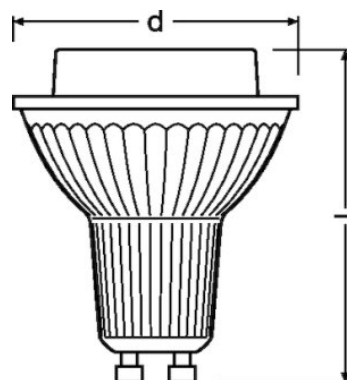
Description produit	Certificats & Normes			Classements spécifiques à chaque pays	Environmental information Information according Art. 33 of EU Regulation (EC) 1907/2006 (REACH)		
	Classe d'énergie efficace	Consommation d'énergie	Type de protection	Référence de commande	Date of Declaration	Primary Article Identifier	Declaration No. in SCIP database
PP PAR16 3.7 W/927 GU10	G	4 kWh/1000h	IP20	LPPAR16D3536 3,	18-04-2022	4058075260016   4058075608399	In work
PP PAR16 3.7 W/930 GU10	G	4.00 kWh/1000h			18-04-2022	4058075259997   4058075608375	In work
PP PAR16 6 W/927 GU10	G	7.00 kWh/1000h			18-04-2022	4058075448728   4058075608450	In work

## Fiche de données gamme de produits

Description produit	Certificats & Normes			Classements spécifiques à chaque pays	Environmental information Information according Art. 33 of EU Regulation (EC) 1907/2006 (REACH)		
	Classe d'énergie efficace	Consommation d'énergie	Type de protection		Référence de commande	Date of Declaration	Primary Article Identifier
PP PAR16 6 W/930 GU10	G	7 kWh/1000h	IP20	LPPAR16D5036 6W	18-04-2022	4058075448704   4058075608436	In work
PP PAR16 9.5 W/930 GU10	G	10.00 kWh/1000h			18-04-2022	4058075449084   4058075608931	In work



PP PAR16 3.7 W/927 GU10, PP PAR16 3.7 W/930 GU10



PP PAR16 6 W/927 GU10, PP PAR16 6 W/930 GU10, PP PAR16 9.5 W/930 GU10

## Fiche de données gamme de produits

### Conseil d'application

Pour plus d'informations sur les applications et les graphiques, veuillez vous référer à la fiche de données produit.

### Ecodesign regulation information:

Separate control gear and light sources must be disposed of at certified disposal companies in accordance with Directive 2012/19/EU (WEEE) in the EU and with Waste Electrical and Electronic Equipment (WEEE) Regulations 2013 in the UK. For this purpose, collection points for recycling centres and take-back systems (CRSO) are available from retailers or private disposal companies, which accept separate control gear and light sources free of charge. In this way, raw materials are conserved and materials are recycled.

### Données logistiques

Code produit	Description produit	Unité d'emballage (Pièces/Unité)	Dimensions (longueur x largeur x hauteur)	Volume	Poids brut
4058075608399	PP PAR16 3.7 W/927 GU10	Carton de regroupement 10	257 mm x 110 mm x 70 mm	1.98 dm <sup>3</sup>	598.00 g
4058075259997	PP PAR16 3.7 W/930 GU10	Carton de regroupement 10	257 mm x 110 mm x 70 mm	1.98 dm <sup>3</sup>	595.00 g
4058075608375	PP PAR16 3.7 W/930 GU10	Carton de regroupement 10	257 mm x 110 mm x 70 mm	1.98 dm <sup>3</sup>	598.00 g
4058075608450	PP PAR16 6 W/927 GU10	Carton de regroupement 10	255 mm x 107 mm x 72 mm	1.96 dm <sup>3</sup>	523.00 g
4058075608436	PP PAR16 6 W/930 GU10	Carton de regroupement 10	255 mm x 107 mm x 72 mm	1.96 dm <sup>3</sup>	520.00 g
4058075608931	PP PAR16 9.5 W/930 GU10	Carton de regroupement 10	255 mm x 107 mm x 72 mm	1.96 dm <sup>3</sup>	700.00 g



## Fiche de données gamme de produits

---

### Données logistiques

Le code produit mentionné décrit la petite quantité d'unité qui peut être commandée. Une unité peut contenir un ou plusieurs produits. Lorsque vous passez la commande, merci de bien vouloir entrer une unité ou un multiple d'une unité.

---

### Références/Liens

Pour la conformité de la gradation, voir sous

▶ [www.osram.fr/gradation](http://www.osram.fr/gradation)

Pour d'autres produits et de plus amples informations actuelles sur les lampes LED, voir sous

▶ [www.osram.fr/lampes-led](http://www.osram.fr/lampes-led)

— Plus d'informations sur la garantie sous

▶ [www.osram.fr/garantie](http://www.osram.fr/garantie)

---

### Avertissement

Sous réserve de modifications. Sauf erreur ou omission. Veuillez à toujours utiliser la version la plus récente.

OSRAM is distribution partner  
of LEDVANCE of LAMPS

**OSRAM**

OSRAM GmbH  
Marcel-Breuer-Strasse 6  
80807 Munich, Germany