

Fiche de données produit

P PAR 16 80 36° 6.9 W/830 GU10

PARATHOM PAR16 | Lampes LED à réflecteur PAR16, culot à broches



Fiche de données produit

Fiche technique

Données électriques

Puissance équivalente à une lampe	80 W
Fréquence de fonctionnement	50/60 Hz
Intensité nominale	40 mA

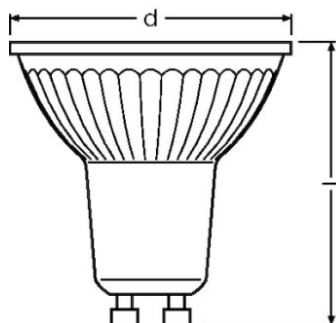
Données photométriques

Intensité lumineuse	880 cd
Teinte de couleur (désignation)	Warm White
Flux nominal lumineux utile 90°	575 lm
Intensité maximale évaluée	880 cd
Flux lumineux	575 lm

Données photométriques

Angle de rayonnement	36 °
Angle de faisceau évalué	36.00 °

Dimensions & poids



Longueur totale	52.00 mm
Poids du produit	37.5 g
Diamètre maximum	50 mm

Température

Plage de température ambiante	-20...+40 °C
-------------------------------	--------------

Durée de vie

Maintien du flux lumineux en fin de vie	0.7
---	-----

Fiche de données produit

Donnée produit supplémentaire

Teneur en mercure	0.0 mg
Élimination appropriée cft DEEE	Oui
Code EAN de remplacement	4058075608870
Code EAN de remplacement	4058075815650

Certificats & Normes

Classe d'énergie efficace	F
Consommation d'énergie	7.00 kWh/1000h

Environmental information

Information according Art. 33 of EU Regulation (EC) 1907/2006 (REACH)	
Date of Declaration	18-04-2022
Primary Article Identifier	4058075608870
Declaration No. in SCIP database	In work

Ecodesign regulation information:

Separate control gear and light sources must be disposed of at certified disposal companies in accordance with Directive 2012/19/EU (WEEE) in the EU and with Waste Electrical and Electronic Equipment (WEEE) Regulations 2013 in the UK. For this purpose, collection points for recycling centres and take-back systems (CRSO) are available from retailers or private disposal companies, which accept separate control gear and light sources free of charge. In this way, raw materials are conserved and materials are recycled.

Données logistiques

Code produit	Description produit	Unité d'emballage (Pièces/Unité)	Dimensions (longueur x largeur x hauteur)	Volume	Poids brut
4058075608870	P PAR 16 80 36° 6.9 W/830 GU10	Carton de regroupement 10 Pieces Etui carton fermé	255 mm x 107 mm x 72 mm	1.96 dm ³	498.00 g

Le code produit mentionné décrit la petite quantité d'unité qui peut être commandée. Une unité peut contenir un ou plusieurs produits. Lorsque vous passez la commande, merci de bien vouloir entrer une unité ou un multiple d'une unité.

Références/Liens

Pour d'autres produits et de plus amples informations actuelles sur les lampes LED, voir sous

▶ www.osram.fr/lampes-led

Plus d'informations sur la garantie sous

Fiche de données produit

► www.osram.fr/garantie

Avertissement

Subject to change without notice. Errors and omission excepted. Always make sure to use the most recent release.

OSRAM is distribution partner
of LEDVANCE of LAMPS

OSRAM

OSRAM GmbH
Marcel-Breuer-Strasse 6
80807 Munich, Germany