

PTi 70/220...240 I

POWERTRONIC INTELLIGENT PTi I | Ballasts électroniques pour lampes à décharge haute intensité, avec serre-câble



Caractéristiques produit

- Indice d'efficacité énergétique EEI : A2
- Tension d'alimentation : 220 à 240 V,
- Fréquence de ligne : 50 à 60 Hz
- Suppression RI : selon EN 55015/CISPR 15
- Sécurité : selon EN 61347-2-12
- Harmoniques respectant la norme EN 61000-3-2
- Immunité suivant EN 61547

Avantages produits

- Connecteur primaire avec repiquage
- Serre-câbles à vis pour plus de fiabilité
- Longue durée de vie fiable aux températures maximum autorisées
- Déconnexion de sécurité automatique des lampes en cas de défaut ou en fin de vie (EoL)

Domaines d'application

- Éclairage de commerces
- Eclairage d'effet et d'accentuation

Fiche de données produit

Fiche technique

Données électriques

Puissance de la lampe	73 W
Maximum output power	73 W
Courant de ligne	0,36 A ¹⁾
Tension d'allumage	4,5 kVp
Fréquence de fonctionnement	0.200...0.240 kHz
Consom. lpe + ballast	79,00 W
Efficiency in full-load	92 %
Tension à l'entrée	198...264 V
Tension nominale	220...240 V
Fréquence du réseau	50...60 Hz
Facteur de puissance λ	0,95 ²⁾
Courant d'appel	45 A ³⁾
Nbre max. de BE sur disjoncteur 10 A	7 ⁴⁾
Nombre max des ECG sur disjoncteur 16A	13 ⁴⁾
Nbre max. de BE sur 16A MCB avec EBN-OS	32 ⁴⁾
Courant maximum pour réseau en boucle	16 A
Courant conducteur de protection	0,3 mA
U-OUT	250 V
Tension maximale entre LH et LL	250 V
Tension max entre LH / LL et la terre	250 V
Cap. max. câblage entre ballast et lampe	120 pF

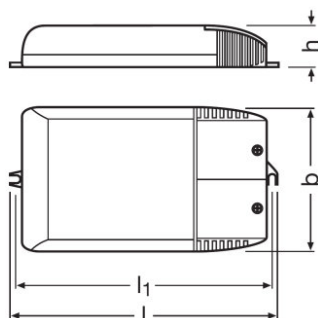
1) A 230 V_{AC}

2) Minimum

3) Largeur de l'impulsion = 250 μ s (mesurée à 50 % de l'intensité max)

4) Type B

Dimensions & poids



Fiche de données produit

Longueur	171,0 mm
Largeur	83,0 mm
Hauteur	32,0 mm
Entraxe de fixation, longueur	163,0 mm
Section du câble au primaire	0,75...2,5 mm ²
Section du câble au secondaire	0,75...2,5 mm ²
Longueur à dénuder, côté primaire	10...11 mm
Longueur à dénuder, côté secondaire	10...11 mm
Poids du produit	290,00 g

Couleurs & matériaux

Matériau du boîtier	Plastique
---------------------	-----------

Température

Plage de température ambiante	-25...+50 °C
Température maximale au point de test	80 °C

Durée de vie

Vie ECG	50000 h ¹⁾
---------	-----------------------

¹⁾ A T_c maximum, taux de défaillance de 10 %

Donnée produit supplémentaire

Design / version	Avec serre-câble
Suitable for lamp power (1 lamp)	73 W

Capacités

Longueur max. entre ballast et lampe	1,5 m
protection contre la surchauffe	Baisse de la puissance et couper la température lorsque T > 80 °
Protec contre les surtensions 275...300 V	48 h ¹⁾
Protec contre les surtensions 300...320 V	2 h ¹⁾
Overvoltage protection at 320...350 V	5 min ²⁾
Temps de réinitialisation d'un BE	> 0,5 s
Types de câbles au primaire	NYM-J 3x1.5 / NYM-J 3x2.5 / H05VV-F 3x1.5 / NHXMH-J 3x1.5 mm ²
Types de câbles au secondaire	SIHF-J 3x1.5 / SIHF-J 3x2.5 / SIHSI 3x1.0 mm ²
Gradable	Non
Temps d'amorçage limité	20 min
Pour appareil avec classe de protec	I
Intended for no-load operation	Non

Fiche de données produit

1) Le ballast s'arrête après 40 s

2) La ballast s'arrête ou ne démarre pas

Certificats & Normes

Labels et agréments	ENEC 10 / VDE / VDE-EMC / EAC / C-Tick
Type de protection	IP20
EEL – Classe énergétique	A2
Normes	Conformément à EN 61347-2-12/Conformément à EN 55015/Conformément à EN 61000-3-2/Conformément à EN 61547/Conformément à EN 62493

Données logistiques

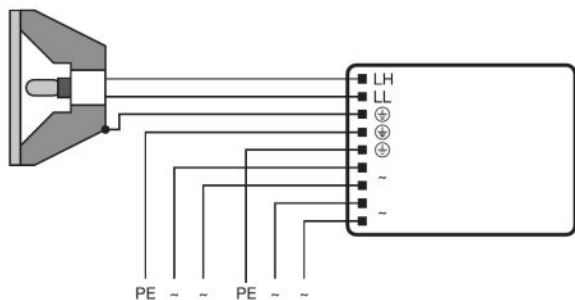
Nomenclature douanière	850410809000
-------------------------------	--------------

Environmental information

Information according Art. 33 of EU Regulation (EC) 1907/2006 (REACH)	
Date of Declaration	23-12-2021
Primary Article Identifier	4008321099501
Candidate List Substance 1	Lead
CAS No. of substance 1	7439-92-1
Safe Use Instruction	The identification of the Candidate List substance is sufficient to allow safe use of the article.
Declaration No. in SCIP database	02e9bd70-d46a-4229-be30-c5afeb78fffd

Fiche de données produit

Schéma de câblage








342364_Downlight Module

Consignes de sécurité

Dans un boîtier complètement fermé, les pertes du ballast et le rayonnement thermique de la lampe peuvent entraîner une accumulation de chaleur. Il est donc impératif de s'assurer que la température au point de mesure t du ballast électronique ne dépasse pas la valeur maximum.

Pour des raisons de sécurité, débrancher l'appareil avant de remplacer la lampe !

Données de téléchargement

Dossier	
	User instruction POWERTRONIC PTi I PT FIT I
	Information technique complémentaire 323171_ATI PTi 70220-240 I
	Textes d'appel d'offres 339884_Tender Document for POWERTRONIC EVG.eng
	Déclaration de Conformité 554891_EAC PT family
	Déclaration de Conformité VDE ENEC Certificate 40035813

Fiche de données produit

	Déclarations de conformité Powertronic UK DoC 4278196 291021
	Déclarations de conformité Powertronic CE 3363432 100821
	Déclarations de conformité VD EMC Certificate 40025469
	Notices de montage 590731_EAC - PTi I PT-FIT I
	CAD data 3-dim 313448_155x83x32 9900003
	CAD data 3-dim 313472_155x83x32 9900003
	CAD data 3-dim 313492_155x83x32 9900003
	CAD data PDF 313385_155x83x32 9900003

Ecodesign regulation information:

Separate control gear and light sources must be disposed of at certified disposal companies in accordance with Directive 2012/19/EU (WEEE) in the EU and with Waste Electrical and Electronic Equipment (WEEE) Regulations 2013 in the UK. For this purpose, collection points for recycling centres and take-back systems (CRSO) are available from retailers or private disposal companies, which accept separate control gear and light sources free of charge. In this way, raw materials are conserved and materials are recycled.

Données logistiques

Code produit	Description produit	Unité d'emballage (Pièces/Unité)	Dimensions (longueur x largeur x hauteur)	Volume	Poids brut
4008321099501	PTi 70/220...240 I	Carton de regroupement 20	436 mm x 110 mm x 374 mm	17.94 dm ³	6207.00 g

Le code produit mentionné décrit la petite quantité d'unité qui peut être commandée. Une unité peut contenir un ou plusieurs produits. Lorsque vous passez la commande, merci de bien vouloir entrer une unité ou un multiple d'une unité.

Avertissement

Subject to change without notice. Errors and omission excepted. Always make sure to use the most recent release.

PTi 70/220...240 I

POWERTRONIC INTELLIGENT PTi I | Ballasts électroniques pour lampes à décharge haute intensité, avec serre-câble

Nom du produit	Groupe de lampe
PTi 70/220...240 I	HCI-E/P 70W
	HCI-ET 70W
	HCI-T 70W
	HCI-TS 70W
	HQI-T 70W
	HQI-TS 70W