

POWERTRONIC INTELLIGENT PTi I

Ballasts électroniques pour lampes à décharge haute intensité, avec serre-câble



Domaines d'application

- Éclairage de commerces
- Eclairage d'effet et d'accentuation

Avantages produits

- Connecteur primaire avec repiquage
- Serre-câbles à vis pour plus de fiabilité
- Longue durée de vie fiable aux températures maximum autorisées
- Déconnexion de sécurité automatique des lampes en cas de défaut ou en fin de vie (EoL)

Caractéristiques produit

- Indice d'efficacité énergétique EEI : A2
- Tension d'alimentation : 220 à 240 V,
- Fréquence de ligne : 50 à 60 Hz
- Suppression RI : selon EN 55015/CISPR 15
- Sécurité : selon EN 61347-2-12
- Harmoniques respectant la norme EN 61000-3-2
- Immunité suivant EN 61547

Fiche de données gamme de produits

Fiche technique

Données électriques

Description produit	Puissance de la lampe	Maximum output power	Courant de ligne	Tension d'allumage	Fréquence de fonctionnement
PTi 35/220...240 I	39 W	39 W	0,19 A ¹⁾	4,5 kVp	0.200...0.240 kHz
PTi 70/220...240 I	73 W	73 W	0,36 A ¹⁾	4,5 kVp	0.200...0.240 kHz
PTi 150/220...240 I	147 W	147 W	0,72 A ¹⁾	4,5 kVp	0.165 kHz

Description produit	Consom. lpe + ballast	Efficiency in full-load	Tension à l'entrée	Tension nominale	Fréquence du réseau
PTi 35/220...240 I	43,00 W	91 %	198...264 V	220...240 V	50...60 Hz
PTi 70/220...240 I	79,00 W	92 %	198...264 V	220...240 V	50...60 Hz
PTi 150/220...240 I	160,00 W	92 %	198...254 V	220...240 V	50...60 Hz

Description produit	Facteur de puissance λ	Courant d'appel	Nbre max. de BE sur disjoncteur 10 A	Nombre max des ECG sur disjoncteur 16A	Nbre max. de BE sur 16A MCB avec EBN-OS
PTi 35/220...240 I	0,95 ²⁾	30 A ³⁾	15 ⁴⁾	26 ⁴⁾	65 ⁴⁾
PTi 70/220...240 I	0,95 ²⁾	45 A ⁵⁾	7 ⁴⁾	13 ⁴⁾	32 ⁴⁾
PTi 150/220...240 I	0,95 ²⁾	70 A ⁵⁾	4 ⁴⁾	7 ⁴⁾	17 ⁴⁾

Description produit	Courant maximum pour réseau en boucle	U-OUT	Tension maximale entre LH et LL	Tension max entre LH / LL et la terre	Cap. max. câblage entre ballast et lampe
PTi 35/220...240 I	16 A	250 V	250 V	250 V	120 pF
PTi 70/220...240 I	16 A	250 V	250 V	250 V	120 pF
PTi 150/220...240 I		250 V	250 V	250 V	120 pF

¹⁾ A 230 V_{AC}

²⁾ Minimum

³⁾ Largeur de l'impulsion = 150 μ s (mesurée à 50 % de l'intensité max)

⁴⁾ Type B

⁵⁾ Largeur de l'impulsion = 250 μ s (mesurée à 50 % de l'intensité max)

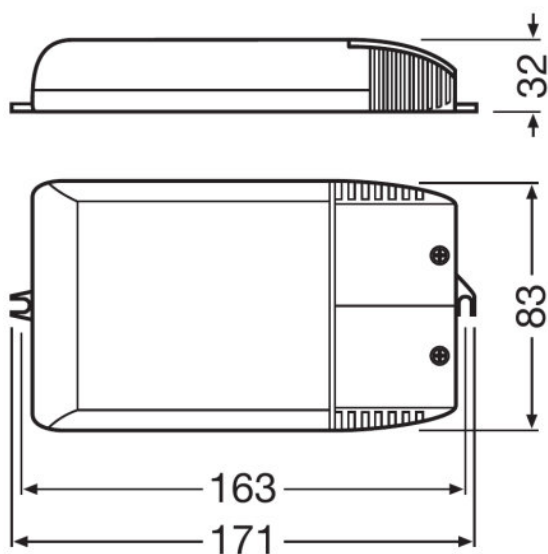
Dimensions & poids

Description produit	Longueur	Largeur	Hauteur	Entraxe de fixation, longueur	Section du câble au primaire	Section du câble au secondaire
PTi 35/220...240 I	171,0 mm	83,0 mm	32,0 mm	163,0 mm	0,75...2,5 mm ²	0,75...2,5 mm ²
PTi 70/220...240 I	171,0 mm	83,0 mm	32,0 mm	163,0 mm	0,75...2,5 mm ²	0,75...2,5 mm ²
PTi 150/220...240 I	212,0 mm	93,0 mm	33,0 mm	203,0 mm	0,75...2,5 mm ²	0,75...2,5 mm ²

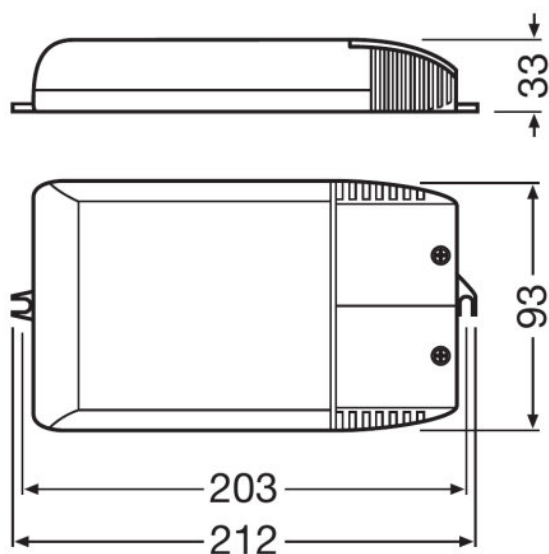
Fiche de données gamme de produits

Description produit	Longueur à dénuder, côté primaire	Longueur à dénuder, côté secondaire	Poids du produit
PTi 35/220...240 I	10...11 mm	10...11 mm	285,00 g
PTi 70/220...240 I	10...11 mm	10...11 mm	290,00 g
PTi 150/220...240 I	10...11 mm	10...11 mm	420,00 g

Ligne de produits dessiné avec des nombres



PTi 35/220...240 I, PTi 70/220...240 I



PTi 150/220...240 I

Couleurs & matériaux

Description produit	Matériau du boîtier
PTi 35/220...240 I	Plastique
PTi 70/220...240 I	Plastique
PTi 150/220...240 I	Plastique

Température

Description produit	Plage de température ambiante	Température maximale au point de test
PTi 35/220...240 I	-25...+65 °C	80 °C
PTi 70/220...240 I	-25...+50 °C	80 °C
PTi 150/220...240 I	-25...+50 °C	75 °C

Fiche de données gamme de produits

Durée de vie

Description produit	Vie ECG
PTi 35/220...240 I	50000 h ¹⁾
PTi 70/220...240 I	50000 h ¹⁾
PTi 150/220...240 I	40000 h ¹⁾

¹⁾ A T_c maximum, taux de défaillance de 10 %

Donnée produit supplémentaire

Description produit	Design / version
PTi 35/220...240 I	Avec serre-câble
PTi 70/220...240 I	Avec serre-câble
PTi 150/220...240 I	Avec serre-câble

Capacités

Description produit	Longueur max. entre ballast et lampe	protection contre la surchauffe	Protec contre les surtensions 275...300 V	Protec contre les surtensions 300...320 V
PTi 35/220...240 I	1,5 m	Baisse de la puissance et couper la température lorsque T > 80 °	48 h ¹⁾	2 h ¹⁾
PTi 70/220...240 I	1,5 m	Baisse de la puissance et couper la température lorsque T > 80 °	48 h ¹⁾	2 h ¹⁾
PTi 150/220...240 I	1,5 m	Baisse de la puissance et couper la température lorsque T > 75 °		

Description produit	Overvoltage protection at 320...350 V	Temps de réinitialisation d'un BE	Types de câbles au primaire	Types de câbles au secondaire	Gradable
PTi 35/220...240 I	5 min ²⁾	> 0,5 s	NYM-J 3x1.5 / NYM-J 3x2.5 / H05VV-F 3x1.5 / NHXMH-J 3x1.5 mm ²	SIHF-J 3x1.5 / SIHF-J 3x2.5 / SIHSI 3x1.0 mm ²	Non
PTi 70/220...240 I	5 min ²⁾	> 0,5 s	NYM-J 3x1.5 / NYM-J 3x2.5 / H05VV-F 3x1.5 / NHXMH-J 3x1.5 mm ²	SIHF-J 3x1.5 / SIHF-J 3x2.5 / SIHSI 3x1.0 mm ²	Non

Fiche de données gamme de produits

Description produit	Overvoltage protection at 320...350 V	Temps de réinitialisation d'un BE	Types de câbles au primaire	Types de câbles au secondaire	Gradable
PTi 150/220...240 I		> 0,5 s	NYM-J 3x1.5 / NYM-J 3x2.5 / H05VV-F 3x1.5 / NHXMH-J 3x1.5 mm ²	SIHF-J 3x1.5 / SIHF-J 3x2.5 / SIHSI 3x1.0 mm ²	Non

Description produit	Temps d'amorçage limité	Pour appareil avec classe de protec
PTi 35/220...240 I	20 min	I
PTi 70/220...240 I	20 min	I
PTi 150/220...240 I	20 min	I

1) Le ballast s'arrête après 40 s

2) La ballast s'arrête ou ne démarre pas

Certificats & Normes

Description produit	Labels et agréments	Type de protection	EEI – Classe énergétique	Normes
PTi 35/220...240 I	ENEC 10 / VDE / VDE-EMC / EAC / C- Tick	IP20	A2	Conformément à EN 61347-2- 12/Conformément à EN 55015/Conformément à EN 61000-3- 2/Conformément à EN 61547/Conformément à EN 62493
PTi 70/220...240 I	ENEC 10 / VDE / VDE-EMC / EAC / C- Tick	IP20	A2	Conformément à EN 61347-2- 12/Conformément à EN 55015/Conformément à EN 61000-3- 2/Conformément à EN 61547/Conformément à EN 62493
PTi 150/220...240 I	ENEC 10 / VDE / VDE-EMC / EAC / C- Tick	IP20	A2	Conformément à EN 61347-2- 12/Conformément à EN 55015/Conformément à EN 61000-3- 2/Conformément à EN 61547/Conformément à EN 62493

Fiche de données gamme de produits

Données logistiques

Description produit	Nomenclature douanière
PTi 35/220...240 I	850410809000
PTi 70/220...240 I	850410809000
PTi 150/220...240 I	850410809000

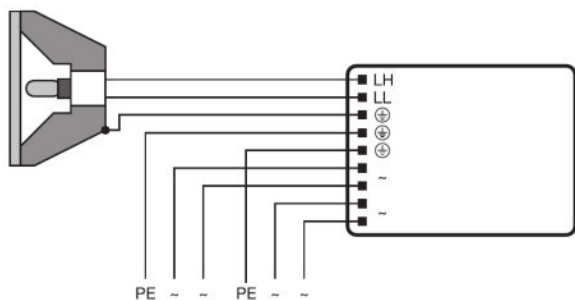
Environmental information Information according Art. 33 of EU Regulation (EC) 1907/2006 (REACH)

Description produit	Date of Declaration	Primary Article Identifier	Candidate List Substance 1
PTi 35/220...240 I	23-12-2021	4008321099488	Lead
PTi 70/220...240 I	23-12-2021	4008321099501	Lead
PTi 150/220...240 I	23-12-2021	4008321915535	Lead

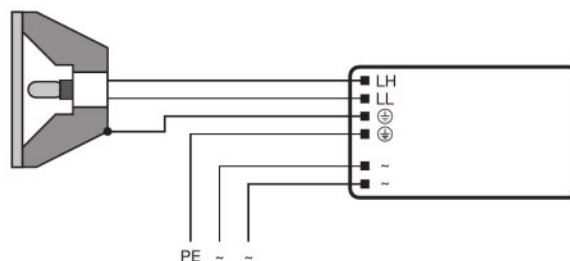
Description produit	CAS No. of substance 1	Safe Use Instruction	Declaration No. in SCIP database
PTi 35/220...240 I	7439-92-1	The identification of the Candidate List substance is sufficient to allow safe use of the article.	a41cac77-ecf6-46ba-840c-df4712afc55f
PTi 70/220...240 I	7439-92-1	The identification of the Candidate List substance is sufficient to allow safe use of the article.	02e9bd70-d46a-4229-be30-c5afeb78fffd
PTi 150/220...240 I	7439-92-1	The identification of the Candidate List substance is sufficient to allow safe use of the article.	9e2486c9-8810-436a-a601-8812c30eb808

Fiche de données gamme de produits

Schéma de câblage



PTi 35/220...240 I, PTi 70/220...240 I



PTi 150/220...240 I

Consignes de sécurité

Dans un boîtier complètement fermé, les pertes du ballast et le rayonnement thermique de la lampe peuvent entraîner une accumulation de chaleur. Il est donc impératif de s'assurer que la température au point de mesure t du ballast électronique ne dépasse pas la valeur maximum.

Pour des raisons de sécurité, débrancher l'appareil avant de remplacer la lampe !

Conseil d'application

Pour plus d'informations sur les applications et les graphiques, veuillez vous référer à la fiche de données produit.

Support de vente et support technique

Support de vente et support technique www.osram.fr

Information spécifique au pays

Description produit	Code produit	Code METEL	SEG-No.	Nombre STK	UK Org
PTi 35/220...240 I	4008321099488	OSRPTI35I	-	4030180	-
PTi 35/220...240 I	4008321099488	OSRPTI35I	-	4030180	-

Fiche de données gamme de produits

PTi 70/220...240 I	4008321099501	OSRPTI70I	-	4030184	-
PTi 70/220...240 I	4008321099501	OSRPTI70I	-	4030184	-

Données de téléchargement

Dossier	
	User instruction POWERTRONIC PTi I PT FIT I
	Fiche technique produit 321405_ATI PTi 35220-240 I (G+GB)
	Textes d'appel d'offres 339884_Tender Document for POWERTRONIC EVG.eng
	Déclaration de Conformité 554891_EAC PT family
	Déclaration de Conformité VDE ENEC Certificate 40035813
	Déclarations de conformité Powertronic UK DoC 4278196 291021
	Déclarations de conformité Powertronic CE 3363432 100821
	Déclarations de conformité VD EMC Certificate 40025469
	Notices de montage 590731_EAC - PTi I PT-FIT I
	CAD data 3-dim 313448_155x83x32 9900003
	CAD data 3-dim 313472_155x83x32 9900003
	CAD data 3-dim 313492_155x83x32 9900003
	CAD data PDF 313385_155x83x32 9900003
	Information technique complémentaire 323171_ATI PTi 70220-240 I
	CAD data 3-dim 315659_PTi 100150 I 9900048
	CAD data 3-dim 315660_PTi 100150 I 9900048
	CAD data 3-dim 315661_PTi 100150 I 9900048
	CAD data PDF 315656_PTi 100150 I 9900048

Fiche de données gamme de produits

Ecodesign regulation information:

Separate control gear and light sources must be disposed of at certified disposal companies in accordance with Directive 2012/19/EU (WEEE) in the EU and with Waste Electrical and Electronic Equipment (WEEE) Regulations 2013 in the UK. For this purpose, collection points for recycling centres and take-back systems (CRSO) are available from retailers or private disposal companies, which accept separate control gear and light sources free of charge. In this way, raw materials are conserved and materials are recycled.

Données logistiques

Code produit	Description produit	Unité d'emballage (Pièces/Unité)	Dimensions (longueur x largeur x hauteur)	Volume	Poids brut
4008321099488	PTi 35/220...240 l	Carton de regroupement 20	437 mm x 100 mm x 365 mm	15.95 dm ³	6230.00 g
4008321099501	PTi 70/220...240 l	Carton de regroupement 20	436 mm x 110 mm x 374 mm	17.94 dm ³	6207.00 g
4008321915535	PTi 150/220...240 l	Carton de regroupement 20	488 mm x 100 mm x 453 mm	22.11 dm ³	9440.00 g

Le code produit mentionné décrit la petite quantité d'unité qui peut être commandée. Une unité peut contenir un ou plusieurs produits. Lorsque vous passez la commande, merci de bien vouloir entrer une unité ou un multiple d'une unité.

Avertissement

Sous réserve de modifications. Sauf erreur ou omission. Veuillez à toujours utiliser la version la plus récente.