

QUICKTRONIC PROFESSIONAL M

Ballasts électroniques pour tubes fluorescents et lampes fluocompactes



Domaines d'application

- Système d'éclairage de secours conformément à EN 50172 / DIN VDE 0108-100
- Bâtiments publics
- Salles de sport et usines
- Convient aux luminaires de classe de protection I

Avantages produits

- Longue durée de vie de la lampe
- Aucun effet négatif découlant d'une commutation fréquente marche/arrêt
- Redémarrage automatique après le remplacement de la lampe
- Allumage parfait de la lampe pour des applications avec cellules de mouvement
- Installations séparées grâce à un serre-câble en option pour les boîtiers K2 et K3
- Système certifié VDE/VDE EMC

Caractéristiques produit

- Tension d'alimentation : 220 à 240 V,
- Tension de ligne : 198 à 264 V,
- Fréquence de ligne : 0 Hz | 50 Hz | 60 Hz
- Démarrage de la lampe avec préchauffage du filament
- Indice d'efficacité énergétique EEI : A2
- Coupure automatique des lampes défectueuses et en fin de vie (EoL T.2)
- Fonctionnement de la lampe : selon EN 60929
- Sécurité : selon EN 61347-2-3

Fiche de données gamme de produits

Fiche technique

Données électriques

Description produit	Tension à l'entrée	Tension nominale	Fréquence du réseau	Tension admissible
QTP-D/E 2X10...13 ¹⁾	198...264 V	220...240 V	50...60 Hz	176...276 V ²⁾
QTP-T/E 1X18,2X18	198...264 V	220...240 V	50...60 Hz	176...264 V
QTP-T/E 1X26...42,2X26 ¹⁾	198...264 V	220...240 V	50...60 Hz	176...276 V
QTP-D/E 1X10...13 ¹⁾	198...264 V	220...240 V	50...60 Hz	176...276 V ²⁾

¹⁾ Voir la remarque produit

²⁾ Tension minimum pour un amorçage de lampe : 198 V

Données photométriques

Description produit	Temps d'amorçage
QTP-D/E 2X10...13 ¹⁾	1,0 s
QTP-T/E 1X18,2X18	1,0 s
QTP-T/E 1X26...42,2X26 ¹⁾	1,0 s
QTP-D/E 1X10...13 ¹⁾	1,0 s

¹⁾ Voir la remarque produit

Dimensions & poids

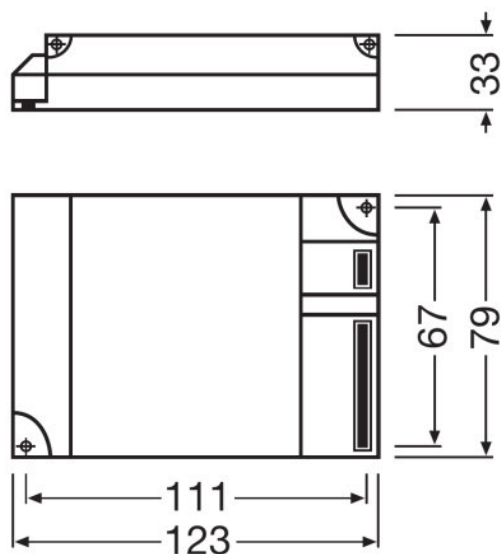
Description produit	Longueur	Largeur	Hauteur	Entraxe de fixation, longueur	Poids du produit	Section du câble au secondaire
QTP-D/E 2X10...13 ¹⁾	123,0 mm	79,0 mm	33,0 mm	111,0 mm	190,00 g	0,5...1,5 mm ²
QTP-T/E 1X18,2X18	103,0 mm	67,0 mm	31,0 mm	94,0 mm	149,00 g	0,5...1,5 mm ²
QTP-T/E 1X26...42,2X26 ¹⁾	103,0 mm	67,0 mm	31,0 mm	94,0 mm	148,50 g	0,5...1,5 mm ²
QTP-D/E 1X10...13 ¹⁾	93,0 mm	58,0 mm	29,0 mm	84,0 mm	100,00 g	0,5...1,5 mm ²

Description produit	Section du câble au primaire
QTP-D/E 2X10...13 ¹⁾	0,5...1,5 mm ²
QTP-T/E 1X18,2X18	0,5...1,5 mm ²
QTP-T/E 1X26...42,2X26 ¹⁾	0,5...1,5 mm ²
QTP-D/E 1X10...13 ¹⁾	0,5...1,5 mm ²

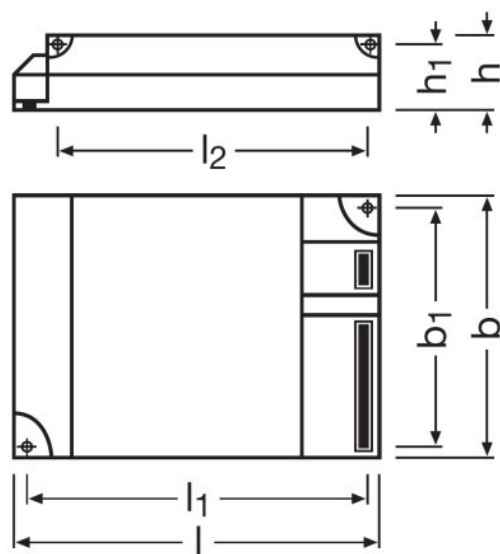
¹⁾ Voir la remarque produit

Fiche de données gamme de produits

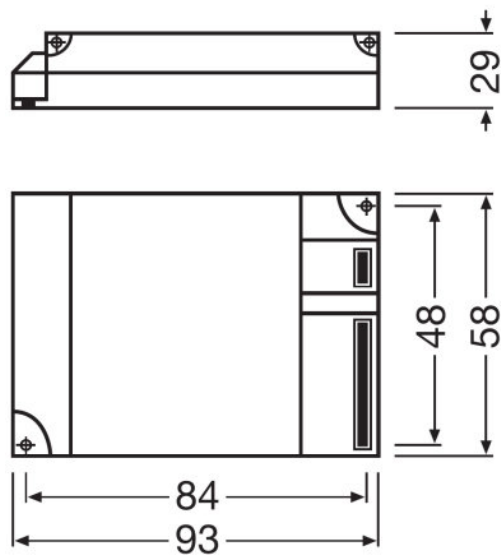
Ligne de produits dessiné avec des nombres



QTP-D/E 2X10...13



QTP-T/E 1X18,2X18, QTP-T/E 1X26...42,2X26



QTP-D/E 1X10...13

Fiche de données gamme de produits

Température

Description produit	Plage de température ambiante
QTP-D/E 2X10...13 ¹⁾	-20...+50 °C
QTP-T/E 1X18,2X18	-20...+50 °C
QTP-T/E 1X26...42,2X26 ¹⁾	-20...+50 °C
QTP-D/E 1X10...13 ¹⁾	-20...+50 °C

¹⁾ Voir la remarque produit

Durée de vie

Description produit	Vie ECG
QTP-D/E 2X10...13 ¹⁾	50000 h ²⁾
QTP-T/E 1X18,2X18	50000 h ²⁾
QTP-T/E 1X26...42,2X26 ¹⁾	50000 h ²⁾
QTP-D/E 1X10...13 ¹⁾	50000 h ²⁾

¹⁾ Voir la remarque produit

²⁾ A tcase = 75 °C au point Tc / taux de défaillance de 10 %

Durée de vie attendue

Nom du produit	Groupe de lampe				
QTP-T/E 1X18,2X18	DULUX T/E 18 W	Température ambiante (électronique de gestion)	40	50	60
		Température au point TC [°C]	55	65	70
		Durée de vie (h)	100000	100000	60000
Nom du produit	Groupe de lampe				
QTP-T/E 1X26...42,2X26	DULUX T/E 26 W	Température ambiante (électronique de gestion)	40	50	60
		Température au point TC [°C]	55	65	70
		Durée de vie (h)	100000	100000	60000
	DULUX D/E 26 W	Température ambiante (électronique de gestion)	40	50	60
		Température au point TC [°C]	55	65	70
		Durée de vie (h)	100000	100000	60000
	DULUX T/E 42 W	Température ambiante (électronique de gestion)	40	50	60
		Température au point TC [°C]	55	65	70
		Durée de vie (h)	100000	100000	60000

Fiche de données gamme de produits

Capacités

Description produit	Pour appareil avec classe de protec	Lamppujen turvasammutus
QTP-D/E 2X10...13 ¹⁾	I / II	EOL T.2
QTP-T/E 1X18,2X18	I / II	EOL T.2
QTP-T/E 1X26...42,2X26 ¹⁾	I / II	EOL T.2
QTP-D/E 1X10...13 ¹⁾	I / II	EOL T.2

¹⁾ Voir la remarque produit

Certificats & Normes

Description produit	Labels et agréments	EEI – Classe énergétique	Classe de protection
QTP-D/E 2X10...13 ¹⁾	VDE / VDE-EMC / ENEC 10 / GOST / RCM	A2	III
QTP-T/E 1X18,2X18	VDE / VDE-EMC / ENEC 10 / GOST / RCM	A2 BAT	III
QTP-T/E 1X26...42,2X26 ¹⁾	VDE / ENEC 10 / VDE-EMC / GOST / RCM	A2 BAT	III
QTP-D/E 1X10...13 ¹⁾	VDE / VDE-EMC / ENEC 10 / GOST / RCM	A2	III

¹⁾ Voir la remarque produit

Données logistiques

Description produit	Nomenclature douanière
QTP-D/E 2X10...13 ¹⁾	850410809000
QTP-T/E 1X18,2X18	850410809000
QTP-T/E 1X26...42,2X26 ¹⁾	850410809000
QTP-D/E 1X10...13 ¹⁾	850410809000

¹⁾ Voir la remarque produit

Fiche de données gamme de produits

Environmental information Information according Art. 33 of EU Regulation (EC) 1907/2006 (REACH)

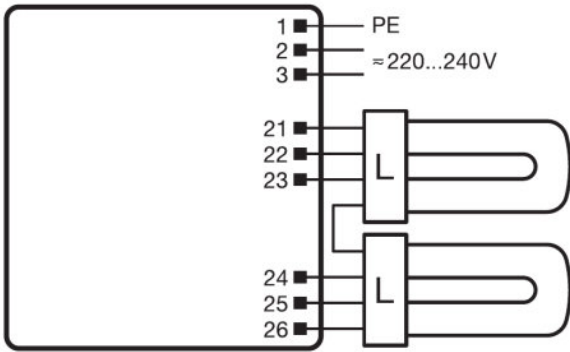
Description produit	Date of Declaration	Primary Article Identifier	Candidate List Substance 1
QTP-D/E 2X10...13 ¹⁾	23-12-2021	4008321181596	Lead
QTP-T/E 1X18,2X18	23-12-2021	4008321537065	Lead
QTP-T/E 1X26...42,2X26 ¹⁾	23-12-2021	4008321537089	Lead
QTP-D/E 1X10...13 ¹⁾	23-12-2021	4008321181572	Lead

Description produit	CAS No. of substance 1	Safe Use Instruction	Declaration No. in SCIP database
QTP-D/E 2X10...13 ¹⁾	7439-92-1	The identification of the Candidate List substance is sufficient to allow safe use of the article.	4333306c-0205-4b46-b178-52f1ff180a49
QTP-T/E 1X18,2X18	7439-92-1	The identification of the Candidate List substance is sufficient to allow safe use of the article.	afb55672-704c-4fc3-bdde-1d3c3f1641db
QTP-T/E 1X26...42,2X26 ¹⁾	7439-92-1	The identification of the Candidate List substance is sufficient to allow safe use of the article.	3553540a-4a93-41f7-978c-32b6605dae51
QTP-D/E 1X10...13 ¹⁾	7439-92-1	The identification of the Candidate List substance is sufficient to allow safe use of the article.	6b96b3d4-1ac2-4bd8-b2b5-b87b256c00a1

¹⁾ Voir la remarque produit

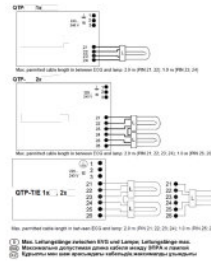
Fiche de données gamme de produits

Schéma de câblage



QUICKTRONIC® QTP-D/E + QTP-T/E

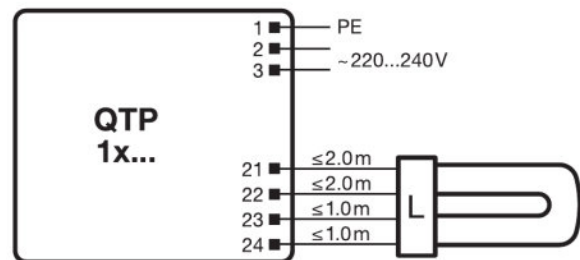
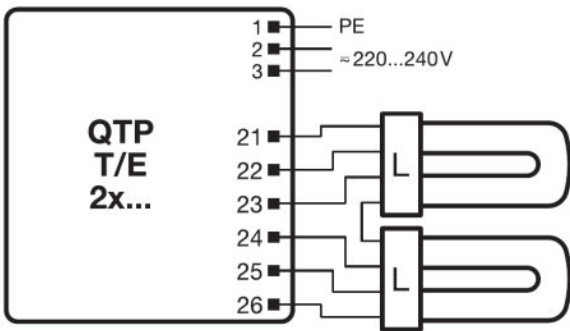
	QTP-D/E 10X10	QTP-D/E 10X15	QTP-T/E 10X10	QTP-T/E 10X15
QTP-D/E 10X10	20 A	18 A	17 A	17 A
QTP-D/E 10X15	20 A	20 A	20 A	20 A
QTP-T/E 10X10	20 A	20 A	20 A	20 A
QTP-T/E 10X15	20 A	20 A	20 A	20 A
I_{th}	150 µs	200 µs	200 µs	200 µs



OSRAM

QTP-D/E 2X10...13

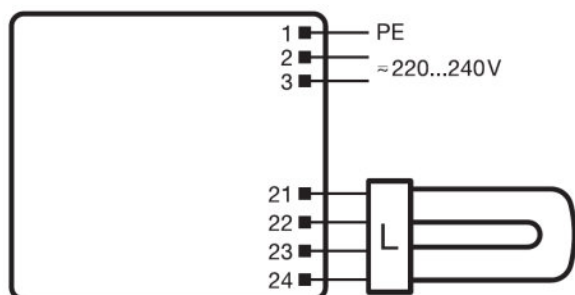
QTP-D/E 2X10...13, QTP-T/E 1X18,2X18, QTP-T/E 1X26...42,2X26, QTP-D/E 1X10...13



QTP-T/E 1X18,2X18, QTP-T/E 1X26...42,2X26

QTP-T/E 1X18,2X18, QTP-T/E 1X26...42,2X26

Fiche de données gamme de produits



QTP-D/E 1X10...13

Remarque produit

Serre-câble en option, voir chapitre des accessoires ballasts électroniques - serre-câble

Conseil d'application

Pour plus d'informations sur les applications et les graphiques, veuillez vous référer à la fiche de données produit.

Support de vente et support technique

Support de vente et support technique www.osram.fr

















Information spécifique au pays

Description produit	Code produit	Code METEL	SEG-No.	Nombre STK	UK Org
QTP-D/E 2X10...13	4008321181596	OSRQTPDE2X1013	-	4031139	-
QTP-D/E 2X10...13	4008321181596	OSRQTPDE2X1013	-	4031139	-
QTP-T/E 1X18,2X18	4008321537065	-	-	4030041	-
QTP-T/E 1X18,2X18	4008321537065	-	-	4030041	-
QTP-T/E 1X26...42,2X26	4008321537089	-	-	4030031	-
QTP-T/E 1X26...42,2X26	4008321537089	-	-	4030031	-

Fiche de données gamme de produits

QTP-D/E 1X10...13	4008321181572	OSRQTPDE1X1013	-	4031141	-
QTP-D/E 1X10...13	4008321181572	OSRQTPDE1X1013	-	4031141	-

Données de téléchargement

Dossier	
	User instruction QUICKTRONIC QTP D E QTP T E
	Déclaration de Conformité 334954_ENEC-Marks approval
	Déclaration de Conformité 334956_EMC-Marks approval – QTP-M
	Déclaration de Conformité 335097_INOTEC
	Déclaration de Conformité 335169_Manufacturer's declaration – LampECG combinations: Frequent switching
	Déclaration de Conformité 504181_VDE-EMC-Certificate QTP DL_TE
	Déclarations de conformité QUICKTRONIC CE 3364256 190821
	CAD data 3-dim 321714_CAD QTP-DE
	CAD data 3-dim 321715_CAD QTP-DE
	CAD data PDF 313404_123x79x33 9900041
	CAD data PDF 321716_CAD QTP-DE
	Fiche technique produit 502688_ECG lifetime - QUICKTRONIC non DIM
	CAD data 3-dim 313424_93x58x29 9900039
	CAD data 3-dim 313465_93x58x29 9900039
	CAD data 3-dim 314271_93x58x29 9900039
	CAD data PDF 313399_93x58x29 9900039

Fiche de données gamme de produits

Ecodesign regulation information:

Separate control gear and light sources must be disposed of at certified disposal companies in accordance with Directive 2012/19/EU (WEEE) in the EU and with Waste Electrical and Electronic Equipment (WEEE) Regulations 2013 in the UK. For this purpose, collection points for recycling centres and take-back systems (CRSO) are available from retailers or private disposal companies, which accept separate control gear and light sources free of charge. In this way, raw materials are conserved and materials are recycled.

Données logistiques

Code produit	Description produit	Unité d'emballage (Pièces/Unité)	Dimensions (longueur x largeur x hauteur)	Volume	Poids brut
4008321181596	QTP-D/E 2X10...13	Carton de regroupement 20	428 mm x 78 mm x 257 mm	8.58 dm ³	4017.67 g
4008321537065	QTP-T/E 1X18,2X18	Carton de regroupement 20	360 mm x 101 mm x 230 mm	8.36 dm ³	3266.00 g
4008321537089	QTP-T/E 1X26...42,2X26	Carton de regroupement 20	355 mm x 96 mm x 220 mm	7.50 dm ³	3192.00 g
4008321181572	QTP-D/E 1X10...13	Carton de regroupement 20	315 mm x 66 mm x 196 mm	4.07 dm ³	2127.00 g

Le code produit mentionné décrit la petite quantité d'unité qui peut être commandée. Une unité peut contenir un ou plusieurs produits. Lorsque vous passez la commande, merci de bien vouloir entrer une unité ou un multiple d'une unité.

Avertissement

Sous réserve de modifications. Sauf erreur ou omission. Veuillez à toujours utiliser la version la plus récente.