

QUICKTRONIC MULTIWATT

Ballasts électroniques pour tubes fluorescents et lampes fluocompactes



Domaines d'application

- Système d'éclairage de secours conformément à EN 50172 / DIN VDE 0108-100
- Bâtiments publics
- Salles de sport et usines
- Convient aux luminaires de classe de protection I

Avantages produits

- Longue durée de vie de la lampe
- Aucun effet négatif découlant d'une commutation fréquente marche/arrêt
- Redémarrage automatique après le remplacement de la lampe
- Allumage parfait de la lampe pour des applications avec cellules de mouvement
- Installations séparées grâce à un serre-câble en option pour les boîtiers K2 et K3
- Système certifié VDE/VDE EMC

Caractéristiques produit

- Tension d'alimentation : 220 à 240 V,
- Tension de ligne : 198 à 264 V,
- Fréquence de ligne : 0 Hz | 50 Hz | 60 Hz
- Démarrage de la lampe avec préchauffage du filament
- Indice d'efficacité énergétique EEI : A2
- Coupure automatique des lampes défectueuses et en fin de vie (EoL T.2)
- Fonctionnement de la lampe : selon EN 60929
- Sécurité : selon EN 61347-2-3

Fiche de données gamme de produits

Fiche technique

Données électriques

Description produit	Tension à l'entrée	Tension nominale	Fréquence du réseau	Tension admissible
QT-M 2X26...42 S	198...264 V	220...240 V	50...60 Hz	176...254 V ²⁾
QTP-M 1X26...42 ¹⁾	198...264 V	220...240 V	50...60 Hz	176...276 V
QTP-M 2X26...32 ¹⁾	198...264 V	220...240 V	50...60 Hz	176...276 V

¹⁾ Voir la remarque produit

²⁾ Tension minimum pour un amorçage de lampe : 198 V

Données photométriques

Description produit	Temps d'amorçage
QT-M 2X26...42 S	1,0 s
QTP-M 1X26...42 ¹⁾	1,0 s
QTP-M 2X26...32 ¹⁾	1,0 s

¹⁾ Voir la remarque produit

Dimensions & poids

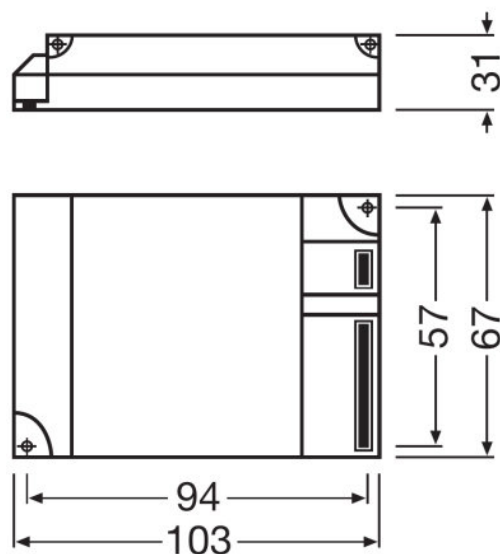
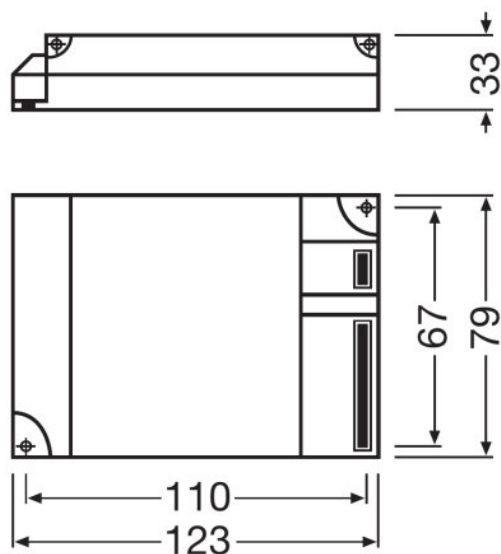
Description produit	Longueur	Largeur	Hauteur	Entraxe de fixation, longueur	Poids du produit	Section du câble au secondaire
QT-M 2X26...42 S	123,0 mm	79,0 mm	33,0 mm	111,0 mm	280,00 g	0,5...1,5 mm ²
QTP-M 1X26...42 ¹⁾	103,0 mm	67,0 mm	31,0 mm	94,0 mm	147,00 g	0,5...1,5 mm ²
QTP-M 2X26...32 ¹⁾	123,0 mm	79,0 mm	33,0 mm	111,0 mm	180,00 g	0,5...1,5 mm ²

Description produit	Section du câble au primaire
QT-M 2X26...42 S	0,5...1,5 mm ²
QTP-M 1X26...42 ¹⁾	0,5...1,5 mm ²
QTP-M 2X26...32 ¹⁾	0,5...1,5 mm ²

¹⁾ Voir la remarque produit

Fiche de données gamme de produits

Ligne de produits dessiné avec des nombres



QT-M 2X26...42 S, QTP-M 2X26...32

QTP-M 1X26...42

Température

Description produit	Plage de température ambiante
QT-M 2X26...42 S	-20...+50 °C
QTP-M 1X26...42 ¹⁾	-20...+50 °C
QTP-M 2X26...32 ¹⁾	-20...+50 °C

¹⁾ Voir la remarque produit

Durée de vie

Description produit	Vie ECG
QT-M 2X26...42 S	50000 h ²⁾
QTP-M 1X26...42 ¹⁾	50000 h ²⁾
QTP-M 2X26...32 ¹⁾	50000 h ³⁾

¹⁾ Voir la remarque produit

²⁾ A tcase = 75 °C au point Tc / taux de défaillance de 10 %

³⁾ A tcase = 70 °C au point Tc / taux de défaillance de 10 %

Fiche de données gamme de produits

Capacités

Description produit	Pour appareil avec classe de protec	Lamppujen turvasammutus
QT-M 2X26...42 S	I / II	EOL T.2
QTP-M 1X26...42 ¹⁾	I / II	EOL T.2
QTP-M 2X26...32 ¹⁾	I / II	EOL T.2

¹⁾ Voir la remarque produit

Certificats & Normes

Description produit	Labels et agréments	EEL – Classe énergétique	Classe de protection
QT-M 2X26...42 S	VDE / VDE-EMC / ENEC 10 / GOST / RCM	A2	I
QTP-M 1X26...42 ¹⁾	VDE / VDE-EMC / ENEC 10 / GOST / RCM	A2	III
QTP-M 2X26...32 ¹⁾	VDE / VDE-EMC / ENEC 10 / GOST / RCM	A2	III

¹⁾ Voir la remarque produit

Données logistiques

Description produit	Nomenclature douanière
QT-M 2X26...42 S	850410809000
QTP-M 1X26...42 ¹⁾	850410809000
QTP-M 2X26...32 ¹⁾	850410809000

¹⁾ Voir la remarque produit

Environmental information Information according Art. 33 of EU Regulation (EC) 1907/2006 (REACH)

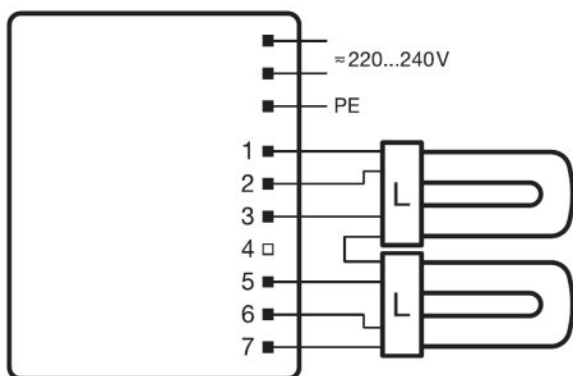
Description produit	Date of Declaration	Primary Article Identifier	Candidate List Substance 1
QT-M 2X26...42 S	23-12-2021	4008321110022	Lead
QTP-M 1X26...42 ¹⁾	23-12-2021	4008321329134	Lead
QTP-M 2X26...32 ¹⁾	11-01-2022	4008321329158	Lead

Fiche de données gamme de produits

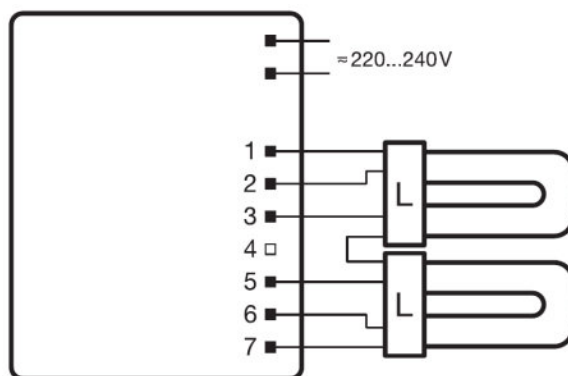
Description produit	CAS No. of substance 1	Safe Use Instruction	Declaration No. in SCIP database
QT-M 2X26...42 S	7439-92-1	The identification of the Candidate List substance is sufficient to allow safe use of the article.	377147b5-c001-4523-ae3b-6ecf406718c6
QTP-M 1X26...42 ¹⁾	7439-92-1	The identification of the Candidate List substance is sufficient to allow safe use of the article.	a747cdc0-7db6-4006-ac3b-3772343bb354
QTP-M 2X26...32 ¹⁾	7439-92-1		In work

¹⁾ Voir la remarque produit

Schéma de câblage



QT-M 2X26...42 S

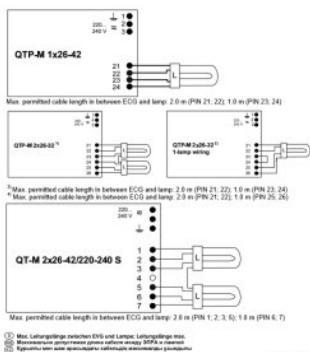


QT-M 2X26...42 S

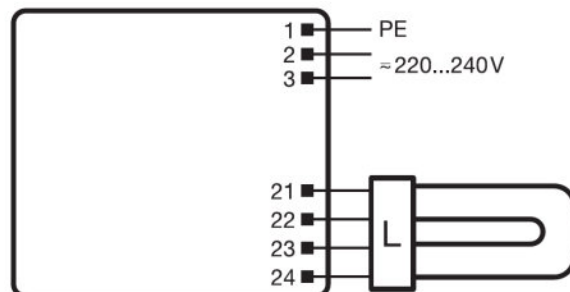
Fiche de données gamme de produits

QUICKTRONIC® M

	QTP-M 1x26-42	QTP-M 2x26-32	QTP-M 2x26-42 S
Wattage	15 W	15 W	8 W
Wattage max.	28 W	10 W	15 W
Température max.	4 100 K	4 200 K	4 200 K
T _{amb}	200 µm	200 µm	200 µm

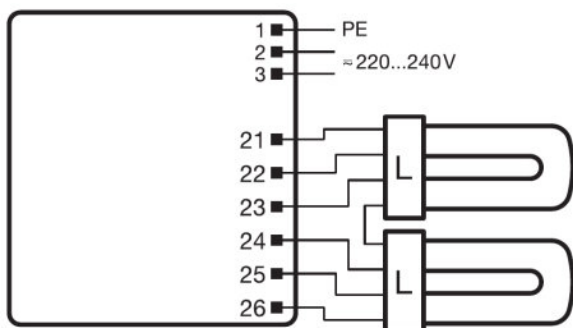


OSRAM

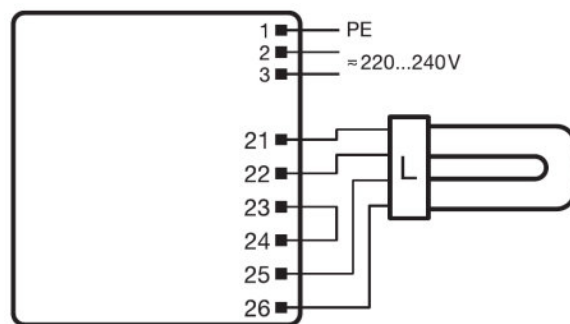


QTP-M 2X26...42 S, QTP-M 1X26...42, QTP-M 2X26...32

QTP-M 1X26...42

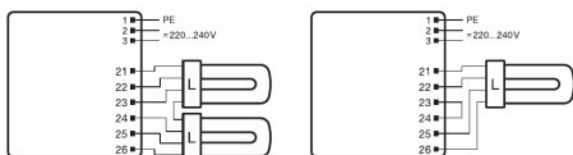


QTP-M 2X26...32



QTP-M 2X26...32

Fiche de données gamme de produits



QTP-M 2X26...32

Remarque produit

Serre-câble en option, voir chapitre des accessoires ballasts électroniques - serre-câble

Conseil d'application

Pour plus d'informations sur les applications et les graphiques, veuillez vous référer à la fiche de données produit.

Support de vente et support technique






















Support de vente et support technique www.osram.fr

Information spécifique au pays

Description produit	Code produit	Code METEL	SEG-No.	Nombre STK	UK Org
QT-M 2X26...42 S	4008321110022	OSRQTM2X2642	-	4030127	-
QT-M 2X26...42 S	4008321110022	OSRQTM2X2642	-	4030127	-
QTP-M 1X26...42	4008321329134	OSRQTPM1X2642	-	4030151	-
QTP-M 1X26...42	4008321329134	OSRQTPM1X2642	-	4030151	-
QTP-M 2X26...32	4008321329158	OSRQTPM2X2632	-	4030152	-
QTP-M 2X26...32	4008321329158	OSRQTPM2X2632	-	4030152	-

Fiche de données gamme de produits

Données de téléchargement

Dossier	
	User instruction QUICKTRONIC QTP M QT M
	Information technique complémentaire 57965_ADDON TECHNICAL INFORMATION QT-M 2x26-42 S (G+GB)
	Déclaration de Conformité 334981_EMC-Marks approval QT-M
	Déclaration de Conformité 334982_ENEC-Marks approval QT-M
	Déclaration de Conformité 335126_CEAG requirements Compatibility to modules of manufacturers for emergency lighti
	Déclaration de Conformité 335169_Manufacturer's declaration – LampECG combinations: Frequent switching
	Déclaration de Conformité 504211_VDE-EMC-Certificate QT-M
	Déclarations de conformité QUICKTRONIC CE 3364256 190821
	CAD data 3-dim 313449_123x79x33 9900044
	CAD data 3-dim 313489_123x79x33 9900044
	CAD data 3-dim 314264_123x79x33 9900044
	CAD data PDF 313391_123x79x33 9900044
	Information technique complémentaire 321428_ATI QTP-M 1X26-42 (GB)
	Déclaration de Conformité 334956_EMC-Marks approval – QTP-M
	Déclaration de Conformité 335097_INOTEC
	Déclaration de Conformité 335101_ENEC-VDE-Marks approval
	Déclaration de Conformité 335181_VDE Quality Tested – Simplified luminaire approbation
	CAD data 3-dim 321777_QTP-M 1X26-42
	CAD data 3-dim 321778_QTP-M 1X26-42
	Information technique complémentaire 321429_ATI QTP-M 2X26-32 (GB)
	CAD data 3-dim 321779_QTP-M 2X26-32

Fiche de données gamme de produits



CAD data 3-dim
321780_QTP-M 2X26-32

Ecodesign regulation information:

Separate control gear and light sources must be disposed of at certified disposal companies in accordance with Directive 2012/19/EU (WEEE) in the EU and with Waste Electrical and Electronic Equipment (WEEE) Regulations 2013 in the UK. For this purpose, collection points for recycling centres and take-back systems (CRSO) are available from retailers or private disposal companies, which accept separate control gear and light sources free of charge. In this way, raw materials are conserved and materials are recycled.

Données logistiques

Code produit	Description produit	Unité d'emballage (Pièces/Unité)	Dimensions (longueur x largeur x hauteur)	Volume	Poids brut
4008321110022	QT-M 2X26...42 S	Carton de regroupement 20	412 mm x 101 mm x 260 mm	10.82 dm ³	5865.00 g
4008321329134	QTP-M 1X26...42	Carton de regroupement 20	360 mm x 102 mm x 230 mm	8.45 dm ³	2986.00 g
4008321329158	QTP-M 2X26...32	Carton de regroupement 20	428 mm x 88 mm x 257 mm	9.68 dm ³	3860.00 g

Le code produit mentionné décrit la petite quantité d'unité qui peut être commandée. Une unité peut contenir un ou plusieurs produits. Lorsque vous passez la commande, merci de bien vouloir entrer une unité ou un multiple d'une unité.

Avertissement

Sous réserve de modifications. Sauf erreur ou omission. Veuillez à toujours utiliser la version la plus récente.