

QT-FIT8 3X18,4X18

QUICKTRONIC FIT 8 | Ballasts électroniques pour tubes fluorescents diam. 26 mm



Caractéristiques produit

- Tension d'alimentation : 220 à 240 V,
- Tension de ligne : 198 à 264 V,
- Fréquence de ligne : 50 Hz | 60 Hz
- Démarrage de la lampe avec préchauffage du filament
- Indice d'efficacité énergétique EEI : A2
- Coupure automatique des lampes défectueuses et en fin de vie (EoL T.2)
- Fonctionnement de la lampe : selon EN 60929
- Sécurité : selon EN 61347-2-3

Avantages produits

- Longue durée de vie de la lampe
- Aucun effet négatif découlant d'une commutation fréquente marche/arrêt
- Redémarrage automatique après le remplacement de la lampe
- Allumage parfait de la lampe pour des applications avec cellules de mouvement
- Système certifié VDE/VDE EMC
- Très haute efficacité énergétique grâce à la technologie "cut-off"

Domaines d'application

- Bureaux paysagers, couloirs et entrepôts
- Bâtiments publics
- Bandeau lumineux
- Convient aux luminaires de classe de protection I

Fiche de données produit

Fiche technique

Données électriques

Tension à l'entrée	198...264 V
Tension nominale	220...240 V
Fréquence du réseau	50...60 Hz
Tension admissible	185...264 V ¹⁾
Maximum output power	4 x 18 W
Efficiency in full-load	86 % ²⁾
Fréquence de fonctionnement	40...50 kHz
Nbre max. de BE sur disjoncteur 10 A	8 ³⁾
Nombre max des ECG sur disjoncteur 16A	13 ³⁾
Courant d'appel	15 A

¹⁾ Tension minimum pour un amorçage de lampe : 198 V, 185...198 V pour 1 h maximum

²⁾ at 230 V, 50 Hz

³⁾ Type B

Données photométriques

Temps d'amorçage	2,0 s
------------------	-------

Dimensions & poids



Longueur	280,0 mm
Largeur	40,0 mm
Hauteur	28,0 mm
Entraxe de fixation, longueur	270,0 mm
Poids du produit	219,00 g
Section du câble au secondaire	0,5...1,5 mm ² ¹⁾
Section du câble au primaire	0,5...1,5 mm ² ¹⁾

¹⁾ Conducteurs rigides

Fiche de données produit

Température

Plage de température ambiante	-15...+50 °C
Humidité relative	5...85 % ¹⁾

¹⁾ Maximum 56 jours/an à 85 %

Durée de vie

Vie ECG	50000 h ¹⁾
---------	-----------------------

¹⁾ A T_c maximum, taux de défaillance de 10 %

Durée de vie attendue

Nom du produit	Groupe de lampe				
QT-FIT8 3X18,4X18	L 18 W	Température ambiante (électronique de gestion)	40	50	60
		Température au point TC [°C]	55	60	70
		Durée de vie (h)	100000	90000	50000
	L 18 W	Température ambiante (électronique de gestion)	40	50	60
		Température au point TC [°C]	50	60	65
		Durée de vie (h)	100000	100000	60000

Donnée produit supplémentaire

Suitable for lamp power (3 lamps)	18 W
Suitable for lamp power (4 lamps)	18 W

Capacités

Pour appareil avec classe de protec	I
Lamppujen turvasammutus	EOL T.2
Longueur max. entre ballast et lampe	1.0 m / 1.5 m
Gradable	Non
Intended for no-load operation	Non

Certificats & Normes

Labels et agréments	VDE / VDE-EMC / ENEC 10 / CE
EEI – Classe énergétique	A2
Normes	Conformément à EN 61347-2-3/Conformément à EN 60929/Conformément à EN 55015:2006 + A1:2007/Conformément à EN 61000-3-2/Conformément à EN 61547

Fiche de données produit

Classe de protection	I
Type de protection	IP20

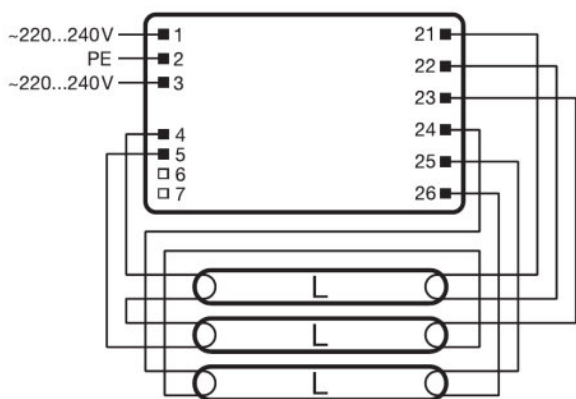
Données logistiques

Nomenclature douanière	85041080900
------------------------	-------------

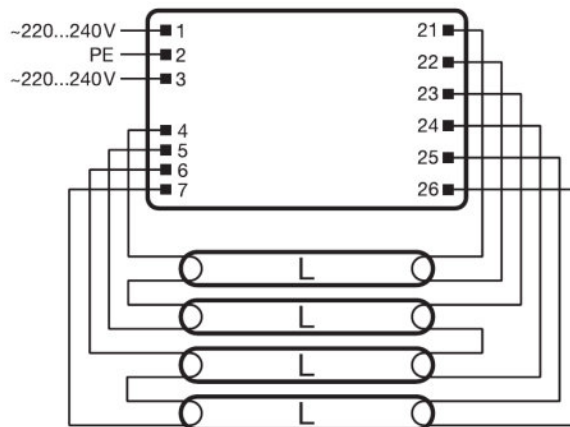
Environmental information

Information according Art. 33 of EU Regulation (EC) 1907/2006 (REACH)	
Date of Declaration	19-05-2023
Primary Article Identifier	4008321294302
Candidate List Substance 1	Lead
CAS No. of substance 1	7439-92-1
Safe Use Instruction	The identification of the Candidate List substance is sufficient to allow safe use of the article.
Declaration No. in SCIP database	83ce3568-1063-45e2-b372-cb9584c9fcee

Schéma de câblage

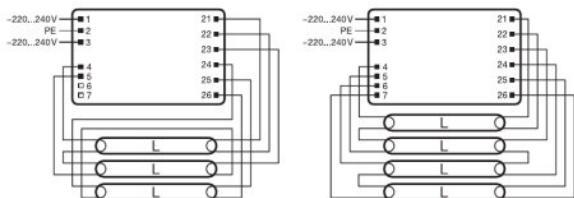


319609_QT FIT8 3x18



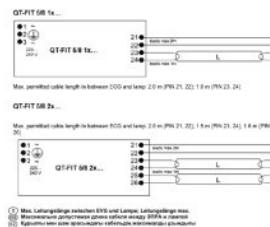
319610_QT FIT8 4x18

Fiche de données produit



QUICKTRONIC® FIT T5/T8

	QT-FIT8 1x18-21	QT-FIT8 1x18-26	QT-FIT8 3x18-26	QT-FIT8 3x18-24
Max. BE	11 A	11 A	12 A	8 A
Max. BE (E)	8 A (E)	8 A (E)	8 A (E)	8 A (E)
Max. BE (L)	28 A (L)	28 A (L)	18 A (L)	13 A (L)
Max. BE (E+L)	8 A (E+L)	8 A (E+L)	8 A (E+L)	8 A (E+L)
Max. BE (E+L)	1.20 A	1.20 A	1.20 A	1.20 A
Ta	200 µs	200 µs	200 µs	200 µs



320056_QT FIT8 3x18 QT FIT8 4x18

590720_EAC QT-FIT8








Texte de la feuille de

- In order to achieve good radio interference suppression:1. Keep the cable between ECG and lamp as short as possible.2. The single lamp wires must be routed as close as possible to each other, whereas the lines of the different lamp ends must be routed separately.

Données de téléchargement

Dossier	
	Fiche technique produit 321441_ATI QT-FIT8 3x4x18 (G+GB)
	Déclaration de Conformité QT FIT8 CCC 2016171002000662 171221
	Déclaration de Conformité QT FIT8 CCC 2018171002002005 171221
	Déclaration de Conformité QT FIT8 CCC attachment, 02301-1002-170112-BG, 171221
	Déclaration de Conformité 334974_ENEC-Marks approval
	Déclaration de Conformité 335097_INOTEC
	Déclaration de Conformité 335150_CEAG
	Déclaration de Conformité 335169_Manufacturer's declaration – LampECG combinations: Frequent switching

Fiche de données produit

	Déclaration de Conformité 592319_EAC certificate for Quicktronics QT
	Déclaration de Conformité 504209_VDE-EMC-Certificate QT-Fit8
	Déclarations de conformité QUICKTRONIC CE 3364256 060923
	CAD data 3-dim 316108_QUICKTRONIC QT-FIT8 360x30x28 9900051
	CAD data 3-dim 316109_QUICKTRONIC QT-FIT8 360x30x28 9900051
	CAD data 3-dim 316110_QUICKTRONIC QT-FIT8 360x30x28 9900051
	CAD data PDF 316101_QUICKTRONIC QT-FIT8 360x30x28 9900051

Ecodesign regulation information:

Separate control gear and light sources must be disposed of at certified disposal companies in accordance with Directive 2012/19/EU (WEEE) in the EU and with Waste Electrical and Electronic Equipment (WEEE) Regulations 2013 in the UK. For this purpose, collection points for recycling centres and take-back systems (CRSO) are available from retailers or private disposal companies, which accept separate control gear and light sources free of charge. In this way, raw materials are conserved and materials are recycled.

Données logistiques

Code produit	Description produit	Unité d'emballage (Pièces/Unité)	Dimensions (longueur x largeur x hauteur)	Volume	Poids brut
4008321294302	QT-FIT8 3X18,4X18	Carton de regroupement 20	303 mm x 210 mm x 132 mm	8.40 dm ³	4574.00 g

Le code produit mentionné décrit la petite quantité d'unité qui peut être commandée. Une unité peut contenir un ou plusieurs produits. Lorsque vous passez la commande, merci de bien vouloir entrer une unité ou un multiple d'une unité.

Avertissement

Subject to change without notice. Errors and omission excepted. Always make sure to use the most recent release.

QT-FIT8 3X18,4X18

QUICKTRONIC FIT 8 | Ballasts électroniques pour tubes fluorescents diam. 26 mm

Nom du produit	Groupe de lampe	Intensité nominale	Perte de puissance	Flux lumineux à 35 °C	Quantité de points lumineux
QT-FIT8 3X18,4X18	L 18 W	0.33 A	74.00 W	1350 lm	4
	L 18 W	0.25 A	54.00 W	1350 lm	3