

QTi DALI 2X36 DIM

QUICKTRONIC INTELLIGENT DALI DIM T8 | Ballasts électroniques gradable DALI pour tubes fluorescents diam. 26 mm



Caractéristiques produit

- Fonction de corridor pour le raccordement direct de l'ECG à détecteur de mouvement commun
- Fonction Corridor avec le programme de la lumière préprogrammé
- Fonction TouchDim pour le paramétrage libre de la valeur de lumière et le temps
- Compatible SMART GRID pour suivi consommation et heures de fonctionnement
- Very low standby power consumption: < 0.5 W
- Durée de vie : > 100 000 h (pour T = 65 °C à T_c)
- Très grand nombre de cycles de commutation: jusqu'à 300.000
- Plage de gradation: 1...100 % (3...100 % avec lampes fluorescentes compact)
- Fonction POWER2LAMP pour régulation optimale du ballast pendant la durée de vie de la lampe
- Fréquence de ligne: 0 Hz, 50...60 Hz, rectified AC

Avantages produits

- Garantie System+ disponible
- Intégration facile dans le luminaire grâce à la même dimension que DALI GI ECG
- Fonction Touch DIM pour grader de façon simple et bon marché la plupart des électronique de gestion
- Flux lumineux identique sur courant alternatif ou continu
- Gradation de lampes amalgames sans scintillement ni réduction de la durée de vie
- Redémarrage automatique après le remplacement de la lampe

Touch DIM et Touch DIM sensor

- Gradation manuelle sans contrôleur et avec les commutateurs standard
- Incl. fonction de mémoire (double clic) et démarrage en douceur

Fiche de données produit

Domaines d'application

- Pour l'utilisation dans des systèmes d'éclairage de secours selon EN 50172/DIN VDE 0108-100
- Installation dans des systèmes d'éclairage de secours conformément à IEC 61347-2-3, annexe J
- Industrie
- Bureaux paysagers, couloirs et entrepôts
- Bâtiments publics
- Salles de sport et usines
- Bandeau lumineux
- Convient aux luminaires de classe de protection I

Fiche de données produit

Fiche technique

Données électriques

Tension à l'entrée	198...264 V
Tension nominale	220...240 V
Fréquence du réseau	50...60 Hz
Tension admissible	154...276 V
Efficiency in full-load	89 % ¹⁾
Maximum output power	2 x 36 W
Networked standby power [GMS]	<0.25 W ¹⁾
Fréquence de fonctionnement	48...120 kHz
Nbre max. de BE sur disjoncteur 10 A	8 ²⁾
Nombre max des ECG sur disjoncteur 16A	13 ²⁾
Courant d'appel	45 A

¹⁾ at 230 V, 50 Hz

²⁾ Type B

Données photométriques

Temps d'amorçage	0,6 s ¹⁾
------------------	---------------------

¹⁾ Préchauffage au démarrage optimisé

Dimensions & poids



Longueur	423,0 mm
Largeur	30,0 mm
Hauteur	21,0 mm
Entraxe de fixation, longueur	415,0 mm
Poids du produit	370,00 g
Section du câble au secondaire	0,5...1,5 / 0,5...1,0 mm ² ¹⁾
Section du câble au primaire	0,5...1,5 / 0,5...1,0 mm ² ¹⁾

¹⁾ Conducteurs rigides / Flexible

Fiche de données produit

Température

Plage de température ambiante	-20...+50 °C
Humidité relative	5...85 % ¹⁾

¹⁾ Maximum 56 jours/an à 85 %

Durée de vie

Vie ECG	100000 h ¹⁾
---------	------------------------

¹⁾ A tcase = 65 °C au point Tc / taux de défaillance de 10 %

Durée de vie attendue

Nom du produit	Groupe de lampe				
QTi DALI 2X36 DIM	DULUX L 36 W	Température ambiante (électronique de gestion)	40	50	60
		Température au point TC [°C]	55	65	75
		Durée de vie (h)	100000	100000	90000
	L 36 W	Température ambiante (électronique de gestion)	40	50	60
		Température au point TC [°C]	55	65	75
		Durée de vie (h)	100000	100000	90000

Donnée produit supplémentaire

Suitable for lamp power (2 lamps)	36 W
-----------------------------------	------

Capacités

Gradateur	DALI / Touch DIM / Touch DIM Sensor
Plage de gradation	1...100 % ¹⁾
Gradable	Oui
protection contre la surchauffe	Baisse de la puissance et couper la température lorsque T > 75 °
Pour appareil avec classe de protec	I
Lamppujen turvasammutus	EOL T.2
Longueur max. entre ballast et lampe	1.0 m / 1.5 m
Intended for no-load operation	Non

¹⁾ Flux lumineux

Certificats & Normes

Labels et agréments	VDE / VDE-EMC / EL / EAC / RCM / CCC
---------------------	--------------------------------------

Fiche de données produit

Normes	Conformément à EN 55015; EN 55022/Conformément à EN 61547/Conformément à IEC 61000-3-2/EN 61000-3-2/Conformément à EN 61347-2-3/Conformément à EN 60929/Conformément à EN 55015:2006 + A1:2007/Conformément à EN 61000-3-2/Conformément à EN 61547/Conformément à IEC 62386-101:Ed1/Conformément à IEC 62386-102:Ed1
EEL – Classe énergétique	A1 BAT
Classe de protection	I
Type de protection	IP20

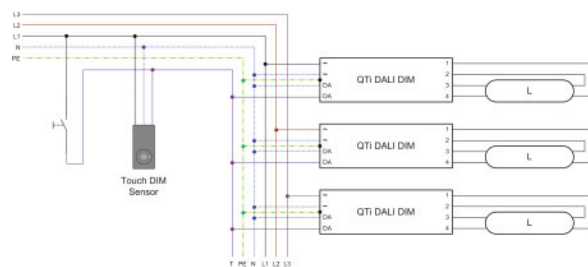
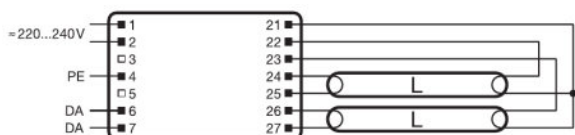
Données logistiques

Nomenclature douanière	850410809000
-------------------------------	--------------

Environmental information

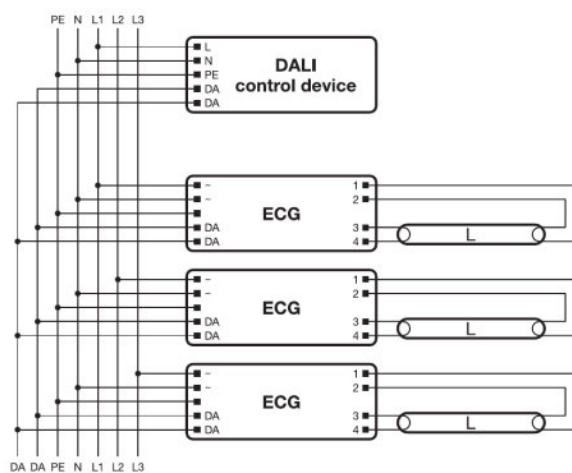
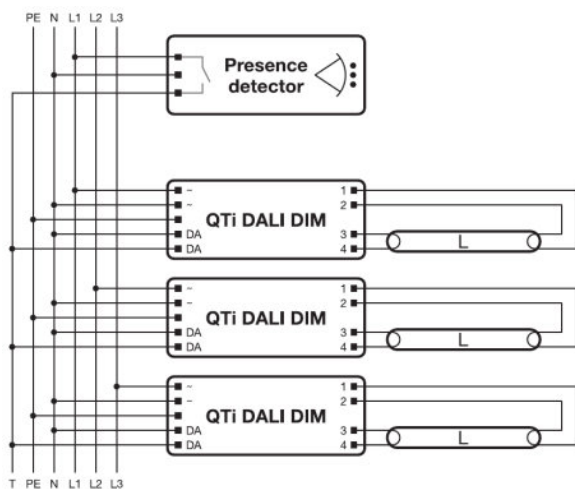
Information according Art. 33 of EU Regulation (EC) 1907/2006 (REACH)	
Date of Declaration	14-04-2022
Primary Article Identifier	4050300870885
Candidate List Substance 1	Lead
CAS No. of substance 1	7439-92-1
Safe Use Instruction	The identification of the Candidate List substance is sufficient to allow safe use of the article.
Declaration No. in SCIP database	a6941fd5-7449-4a8c-b8e4-d3d598462ae6

Schéma de câblage



319626_QTİ DALI 2x... DIM

493589_Touch DIM Function - e.g. QTİ DALI 1x... DIM



493590_Corridor Function - e.g. QTİ DALI 1x... DIM










493666_DALI wiring diagram - e.g. QTİ DALI 1x... DIM

Fiche de données produit

Texte de la feuille de

- In order to achieve good radio interference suppression:1. Keep the cable between ECG and lamp as short as possible.2. The single lamp wires must be routed as close as possible to each other, whereas the lines of the different lamp ends must be routed separately.

Données de téléchargement

Dossier	
	User instruction QUICKTRONIC QT <i>i</i> T8 DALI DIM
	Information technique complémentaire 502689_Frequent switching Quicktronic
	Information technique complémentaire 502785_ECG lifetime - QUICKTRONIC (DALI) DIM
	Fiche technique produit 321487_ATI QT <i>i</i> DALI 2x36 DIM (G+GB)
	Déclaration de Conformité 335097_INOTEC
	Déclaration de Conformité QT <i>i</i> DALI VDE 40021252 210920
	Déclaration de Conformité 335135_Manufacturer's declaration – Burning-in of fluorescent lamps
	Déclaration de Conformité 335153_Manufacturer's declaration – Low stand-by
	Déclaration de Conformité 335154_Manufacturer's declaration – EN 55015:2006+A1:2007 (300 MHz)
	Déclaration de Conformité 335169_Manufacturer's declaration – LampECG combinations: Frequent switching
	Déclaration de Conformité Manufacturer's declaration_Additional hints (EN)
	Déclaration de Conformité 592319_EAC certificate for Quicktronics QT
	Déclaration de Conformité 504208_VDE-EMC-CERTIFICATE QT <i>i</i> DALI DIM
	Déclarations de conformité QUICKTRONIC DIM CE 3364258 190821
	Notices de montage 592413_EAC QT <i>i</i> T8 DALI DIM
	CAD data 3-dim 313428_423x30x21 1881282
	CAD data 3-dim 313430_423x30x21 1881282
	CAD data 3-dim 313444_423x30x21 1881282

Fiche de données produit



CAD data PDF
313416_423x30x21 1881282

Ecodesign regulation information:

Separate control gear and light sources must be disposed of at certified disposal companies in accordance with Directive 2012/19/EU (WEEE) in the EU and with Waste Electrical and Electronic Equipment (WEEE) Regulations 2013 in the UK. For this purpose, collection points for recycling centres and take-back systems (CRSO) are available from retailers or private disposal companies, which accept separate control gear and light sources free of charge. In this way, raw materials are conserved and materials are recycled.

Données logistiques

Code produit	Description produit	Unité d'emballage (Pièces/Unité)	Dimensions (longueur x largeur x hauteur)	Volume	Poids brut
4050300870885	QTi DALI 2X36 DIM	Carton de regroupement 20	455 mm x 98 mm x 163 mm	7.27 dm ³	7640.00 g

Le code produit mentionné décrit la petite quantité d'unité qui peut être commandée. Une unité peut contenir un ou plusieurs produits. Lorsque vous passez la commande, merci de bien vouloir entrer une unité ou un multiple d'une unité.

Références/Liens

Pour de plus amples informations sur la garantie système et les modalités et conditions de la garantie, voir sous

▶ www.osram.fr/garantie-systeme

Avertissement

Subject to change without notice. Errors and omission excepted. Always make sure to use the most recent release.

QTi DALI 2X36 DIM

QUICKTRONIC INTELLIGENT DALI DIM T8 | Ballasts électroniques gradable DALI pour tubes fluorescents diam. 26 mm

Nom du produit	Groupe de lampe	Intensité nominale	Perte de puissance	Flux lumineux à 35 °C	Quantité de points lumineux
QTi DALI 2X36 DIM	DULUX F 36 W	0.31 A	69.00 W	2900 lm	2
	DULUX L 36 W	0.31 A	69.00 W	2900 lm	2
	L 30 W	0.31 A	69.00 W	2250 lm	2
	L 32 W C	0.31 A	69.00 W	2300 lm	2
	L 36 W -1	0.31 A	69.00 W	3350 lm	2
	L 36 W	0.30 A	69.00 W	3350 lm	2
	L 38 W	0.31 A	69.00 W	3300 lm	2