

Fiche de données produit

L 36 W/830

LUMILUX T8 | Tubes fluorescents 26 mm, culot G13



Fiche de données produit

Fiche technique

Données électriques

Puissance nominale	36.00 W
Efficacité lumineuse HF 25 °C	Under clarification by authority and standardization body
Puissance nominale	36.00 W
Intensité nominale	0.43 A

Données photométriques

Efficacité lumineuse alimentation conv.	93 lm/W
Ra Indice de rendu des couleurs	≥80
Flux lumineux	3350 lm
Flux lumineux à 25 °C	3350 lm
Teinte de couleur	830
Rated color temperature	3000 K
Flux lumineux nominale	3350 lm
Teinte de couleur (désignation)	LUMILUX Warm White
Maintien flux lumineux à 2 000 h	0.96
Maintien flux lumineux à 4 000 h	0.94
Maintien flux lumineux à 6 000 h	0.93
Maintien flux lumineux à 8 000 h	0.91
Maintien flux lumineux à 12 000 h	0.91
Maintien flux lumineux à 16 000 h	0.90
Maintien flux lumineux à 20 000 h	0.89
Temp. de couleur	3000 K
Flux lumineux	3350 lm

Dimensions & poids



Fiche de données produit

Diamètre du tube	26 mm
Longueur	1200 mm
Longueur du culot hors pins	1200.00 mm
Diamètre	26.0 mm
Poids du produit	149.00 g
Forme de l'ébauche	T26
Longueur totale	1213.60 mm
Diamètre maximum	26.0 mm

Température

Flux max. selon temp. ambiante	25.0 °C
--------------------------------	---------

Durée de vie

Durée de vie	18000 h ¹⁾
Durée de vie	20000 h ¹⁾
Taux de survivance à 2 000 h	0.99
Taux de survivance à 4 000 h	0.99
Taux de survivance à 6 000 h	0.99
Taux de survivance à 8 000 h	0.99
Taux de survivance à 12 000 h	0.99
Taux de survivance à 16 000 h	0.99
Taux de survivance à 20 000 h	0.50
Fréquence 50 Hz/HF	HF
Durée de vie	20000 h

¹⁾ With preheat ECG

Donnée produit supplémentaire

Culot (désignation standard)	G13
Teneur en mercure	2.5 mg
Élimination appropriée cft DEEE	Oui
Code EAN de remplacement	4050300517896
Code EAN de remplacement	4050300443324

Capacités

Gradable	Yes
Pour l'intérieur	Yes

Certificats & Normes

Classe d'énergie efficace	G
---------------------------	---

Fiche de données produit

Consommation d'énergie	43 kWh/1000h
------------------------	--------------

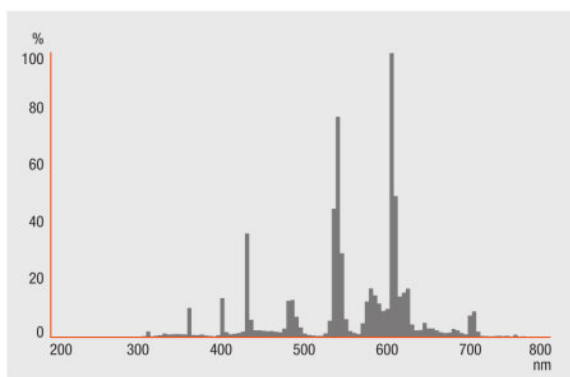
Classements spécifiques à chaque pays

Référence de commande	L 36W/830
-----------------------	-----------

Environmental information

Information according Art. 33 of EU Regulation (EC) 1907/2006 (REACH)	
Date of Declaration	19-01-2022
Primary Article Identifier	4050300443324 4050300517896
Declaration No. in SCIP database	In work

Distribution de lumière

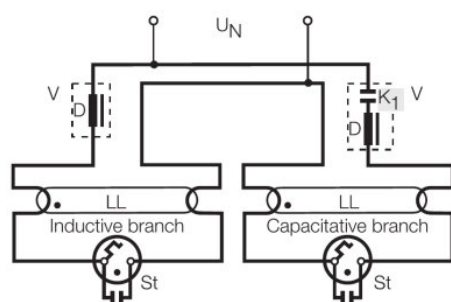


FL_830

Garantie système

Garantie système OSRAM + en combinaison avec des alimentations électroniques OSRAM

Fiche de données produit



DUO CIRCUIT

Ecodesign regulation information:

Separate control gear and light sources must be disposed of at certified disposal companies in accordance with Directive 2012/19/EU (WEEE) in the EU and with Waste Electrical and Electronic Equipment (WEEE) Regulations 2013 in the UK. For this purpose, collection points for recycling centres and take-back systems (CRSO) are available from retailers or private disposal companies, which accept separate control gear and light sources free of charge. In this way, raw materials are conserved and materials are recycled.

Données logistiques

Code produit	Description produit	Unité d'emballage (Pièces/Unité)	Dimensions (longueur x largeur x hauteur)	Volume	Poids brut
4050300517896	L 36 W/830	Carton de regroupement 25 Pieces Fourreau	142 mm x 145 mm x 1242 mm	25.57 dm ³	5387.00 g

Le code produit mentionné décrit la petite quantité d'unité qui peut être commandée. Une unité peut contenir un ou plusieurs produits. Lorsque vous passez la commande, merci de bien vouloir entrer une unité ou un multiple d'une unité.

Références/Liens

Pour de plus amples informations sur la garantie système et les modalités et conditions de la garantie, voir sous

▶ www.osram.fr/garantie-systeme

Pour de plus amples informations sur le ballast électronique QUICKTRONIC, voir sou

▶ www.osram.fr/qti

Fiche de données produit

Avertissement

Subject to change without notice. Errors and omission excepted. Always make sure to use the most recent release.

OSRAM is distribution partner
of LEDVANCE of LAMPS

OSRAM

OSRAM GmbH
Marcel-Breuer-Strasse 6
80807 Munich, Germany

L 36 W/830

LUMILUX T8 | Tubes fluorescents 26 mm, culot G13

Nom du produit	Nom du produit (Electronique de gestion)	EAN	Intensité nominale	Perte de puissance	Flux lumineux à 35 °C	Quantité de points lumineux
L 36 W/830	QT-FIT 5/8 1x18-39	4008321873927	0.16 A	37.00 W	3200 lm	1
	QT-FIT 5/8 2x18-39	4008321873903	0.31 A	70.00 W	3200 lm	2
	QT-FIT8 1x36	4008321294203	0.16 A	36.00 W	3200 lm	1
	QT-FIT8 2x36	4008321294265	0.32 A	71.00 W	3200 lm	2
	QT-FIT8 3x36	4008321512055	0.48 A	105.00 W	3500 lm	3
	QTi 1x14/24/21/39 GII	4008321383334	0.09 A	35.00 W	3350 lm	1
	QTi 2x14/24/21/39 GII	4008321383396	0.31 A	70.00 W	3200 lm	2
	QTi DALI 1x36 DIM	4050300870427	0.16 A	36.00 W	3350 lm	1
	QTi DALI 2x36 DIM	4050300870885	0.30 A	69.00 W	3350 lm	2
	QT-M 2x26-42/220-240 S	4008321110022	0.30 A	70.00 W	3200 lm	2
	QTP-DL 2x36-40	4008321117922	0.35 A	80.50 W	3400 lm	2
	QTP-M 1x26-42	4008321329134	0.16 A	35.00 W	3350 lm	1
	QTP-OPTIMAL 1x18-40	4008321873743	0.16 A	36.00 W	3200 lm	1
	QTP-OPTIMAL 2x18-40	4008321873767	0.30 A	71.00 W	3200 lm	2
	QTz8 1x36	4008321863287	0.16 A	36.00 W	3200 lm	1
	QTz8 2x36	4008321863324	0.32 A	71.00 W	3200 lm	2