

Fiche de données produit

L 30 W/865

LUMILUX T8 | Tubes fluorescents 26 mm, culot G13



Fiche de données produit

Fiche technique

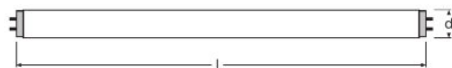
Données électriques

Intensité nominale	0.37 A
--------------------	--------

Données photométriques

Teinte de couleur (désignation)	LUMILUX Cool Daylight
Maintien flux lumineux à 2 000 h	0.96
Maintien flux lumineux à 4 000 h	0.94
Maintien flux lumineux à 6 000 h	0.93
Maintien flux lumineux à 8 000 h	0.91
Maintien flux lumineux à 12 000 h	0.91
Maintien flux lumineux à 16 000 h	0.9
Maintien flux lumineux à 20 000 h	0.96
Flux lumineux	2350 lm

Dimensions & poids



Diamètre du tube	26 mm
Longueur du culot hors pins	895,00 mm
Poids du produit	120.00 g
Longueur totale	908.80 mm

Durée de vie

Durée de vie	16000 h
--------------	---------

Donnée produit supplémentaire

Teneur en mercure	3.0 mg
Élimination appropriée cft DEEE	Oui

Fiche de données produit

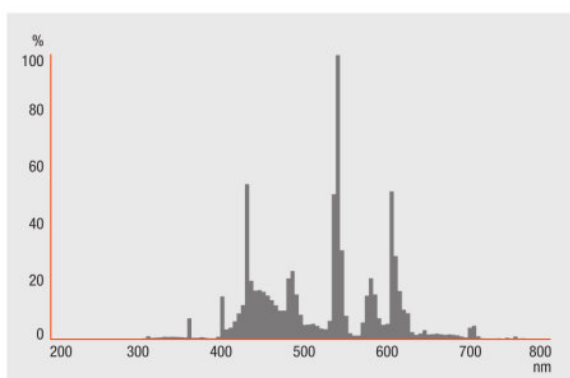
Certificats & Normes

Classe d'énergie efficace	G
Consommation d'énergie	32.00 kWh/1000h

Environmental information

Information according Art. 33 of EU Regulation (EC) 1907/2006 (REACH)	
Date of Declaration	19-01-2022
Primary Article Identifier	4050300518015
Declaration No. in SCIP database	In work

Distribution de lumière

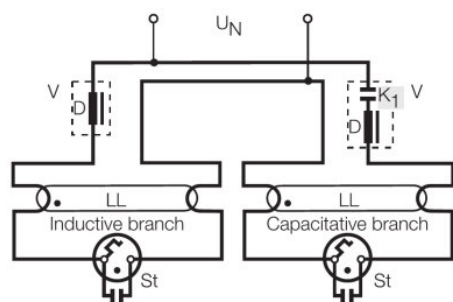


FL_865

Garantie système

Garantie système OSRAM + en combinaison avec des alimentations électroniques OSRAM

Fiche de données produit



DUO CIRCUIT

Ecodesign regulation information:

Separate control gear and light sources must be disposed of at certified disposal companies in accordance with Directive 2012/19/EU (WEEE) in the EU and with Waste Electrical and Electronic Equipment (WEEE) Regulations 2013 in the UK. For this purpose, collection points for recycling centres and take-back systems (CRSO) are available from retailers or private disposal companies, which accept separate control gear and light sources free of charge. In this way, raw materials are conserved and materials are recycled.

Données logistiques

Code produit	Description produit	Unité d'emballage (Pièces/Unité)	Dimensions (longueur x largeur x hauteur)	Volume	Poids brut
4050300518015	L 30 W/865	Carton de regroupement 25 Pieces Fourreau	937 mm x 260 mm x 232 mm	56.52 dm ³	3910.00 g

Le code produit mentionné décrit la petite quantité d'unité qui peut être commandée. Une unité peut contenir un ou plusieurs produits. Lorsque vous passez la commande, merci de bien vouloir entrer une unité ou un multiple d'une unité.

Références/Liens

Pour de plus amples informations sur la garantie système et les modalités et conditions de la garantie, voir sous

▶ www.osram.fr/garantie-systeme

Pour de plus amples informations sur le ballast électronique QUICKTRONIC, voir sou

▶ www.osram.fr/qti

Fiche de données produit

Avertissement

Subject to change without notice. Errors and omission excepted. Always make sure to use the most recent release.

OSRAM is distribution partner
of LEDVANCE of LAMPS

OSRAM

OSRAM GmbH
Marcel-Breuer-Strasse 6
80807 Munich, Germany

L 30 W/865

LUMILUX T8 | Tubes fluorescents 26 mm, culot G13

Nom du produit	Nom du produit (Electronique de gestion)	EAN	Intensité nominale	Perte de puissance	Flux lumineux à 25 °C	Quantité de points lumineux
L 30 W/865	QT-FIT 5/8 1x18-39	4008321873927	0.15 A	33.00 W	2350 lm	1
	QT-FIT 5/8 2x18-39	4008321873903	0.27 A	63.00 W	2350 lm	2
	QTi DALI 1x36 DIM	4050300870427	0.16 A	36.00 W		1
	QTi DALI 2x36 DIM	4050300870885	0.31 A	69.00 W		2
	QTP-OPTIMAL 1x18-40	4008321873743	0.15 A	36.00 W		1
	QTP-OPTIMAL 2x18-40	4008321873767	0.28 A	63.00 W		2

Nom du produit	Nom du produit (Electronique de gestion)	EAN	Flux lumineux à 35 °C
L 30 W/865	QT-FIT 5/8 1x18-39	4008321873927	
	QT-FIT 5/8 2x18-39	4008321873903	
	QTi DALI 1x36 DIM	4050300870427	2250 lm
	QTi DALI 2x36 DIM	4050300870885	2250 lm
	QTP-OPTIMAL 1x18-40	4008321873743	2850 lm
	QTP-OPTIMAL 2x18-40	4008321873767	2850 lm