

Fiche de données produit

L 18 W/865

LUMILUX T8 | Tubes fluorescents 26 mm, culot G13



Fiche de données produit

Fiche technique

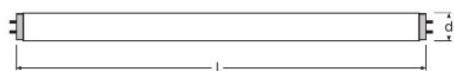
Données électriques

| | |
|--------------------|--------|
| Intensité nominale | 0.37 A |
|--------------------|--------|

Données photométriques

| | |
|-----------------------------------|-----------------------|
| Teinte de couleur (désignation) | LUMILUX Cool Daylight |
| Maintien flux lumineux à 2 000 h | 0.96 |
| Maintien flux lumineux à 4 000 h | 0.94 |
| Maintien flux lumineux à 6 000 h | 0.93 |
| Maintien flux lumineux à 8 000 h | 0.91 |
| Maintien flux lumineux à 12 000 h | 0.91 |
| Maintien flux lumineux à 16 000 h | 0.9 |
| Maintien flux lumineux à 20 000 h | 0.96 |
| Flux lumineux | 1250 lm |

Dimensions & poids



| | |
|-----------------------------|-----------|
| Diamètre du tube | 26 mm |
| Longueur du culot hors pins | 590,00 mm |
| Poids du produit | 77.00 g |
| Longueur totale | 604.00 mm |

Durée de vie

| | |
|--------------|---------|
| Durée de vie | 18000 h |
|--------------|---------|

Donnée produit supplémentaire

| | |
|---------------------------------|--------|
| Teneur en mercure | 3.0 mg |
| Élimination appropriée cft DEEE | Oui |

Fiche de données produit

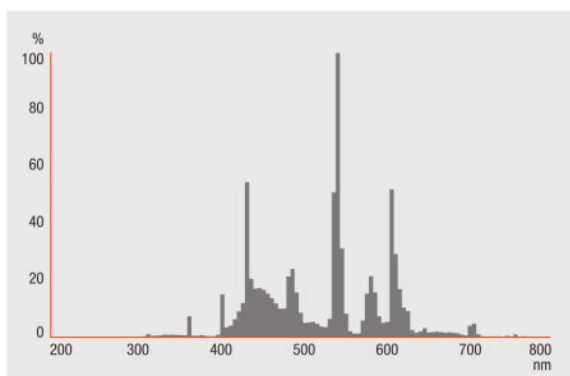
Certificats & Normes

| | |
|---------------------------|-----------------|
| Classe d'énergie efficace | G |
| Consommation d'énergie | 20.00 kWh/1000h |

Environmental information

| Information according Art. 33 of EU Regulation (EC) 1907/2006 (REACH) | |
|---|---------------|
| Date of Declaration | 19-01-2022 |
| Primary Article Identifier | 4050300517773 |
| Declaration No. in SCIP database | In work |

Distribution de lumière

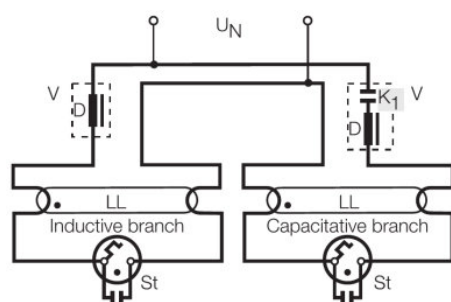


FL_865

Garantie système

Garantie système OSRAM + en combinaison avec des alimentations électroniques OSRAM

Fiche de données produit



DUO CIRCUIT

Ecodesign regulation information:

Separate control gear and light sources must be disposed of at certified disposal companies in accordance with Directive 2012/19/EU (WEEE) in the EU and with Waste Electrical and Electronic Equipment (WEEE) Regulations 2013 in the UK. For this purpose, collection points for recycling centres and take-back systems (CRSO) are available from retailers or private disposal companies, which accept separate control gear and light sources free of charge. In this way, raw materials are conserved and materials are recycled.

Données logistiques

| Code produit | Description produit | Unité d'emballage (Pièces/Unité) | Dimensions (longueur x largeur x hauteur) | Volume | Poids brut |
|---------------|---------------------|--|---|-----------------------|------------|
| 4050300517773 | L 18 W/865 | Carton de regroupement 25 Pieces Fourreau | 142 mm x 145 mm x 632 mm | 13.01 dm ³ | 2745.00 g |

Le code produit mentionné décrit la petite quantité d'unité qui peut être commandée. Une unité peut contenir un ou plusieurs produits. Lorsque vous passez la commande, merci de bien vouloir entrer une unité ou un multiple d'une unité.

Références/Liens

Pour de plus amples informations sur la garantie système et les modalités et conditions de la garantie, voir sous

▶ www.osram.fr/garantie-systeme

Pour de plus amples informations sur le ballast électronique QUICKTRONIC, voir sou

▶ www.osram.fr/qti

Fiche de données produit

Avertissement

Subject to change without notice. Errors and omission excepted. Always make sure to use the most recent release.

OSRAM is distribution partner
of LEDVANCE of LAMPS

OSRAM

OSRAM GmbH
Marcel-Breuer-Strasse 6
80807 Munich, Germany

L 18 W/865

LUMILUX T8 | Tubes fluorescents 26 mm, culot G13

| Nom du produit | Nom du produit (Electronique de gestion) | EAN | Intensité nominale | Perte de puissance | Flux lumineux à 35 °C | Quantité de points lumineux |
|----------------|--|---------------|--------------------|--------------------|-----------------------|-----------------------------|
| L 18 W/865 | QT-ECO 1x18-24/220-240 S | 4050300638560 | 0.14 A | 19.00 W | 1250 lm | 1 |
| | QT-FIT 5/8 1x18-39 | 4008321873927 | 0.10 A | 21.00 W | 1350 lm | 1 |
| | QT-FIT 5/8 2x18-39 | 4008321873903 | 0.17 A | 39.00 W | 1350 lm | 2 |
| | QT-FIT8 1x18 | 4008321294180 | 0.09 A | 19.00 W | 1350 lm | 1 |
| | QT-FIT8 2x18 | 4008321294241 | 0.16 A | 36.00 W | 1350 lm | 2 |
| | QT-FIT8 3x18, 4x18 | 4008321294302 | 0.33 A | 74.00 W | 1350 lm | 4 |
| | QT-FIT8 3x18, 4x18 | 4008321294302 | 0.25 A | 54.00 W | 1350 lm | 3 |
| | QTi 1x14/24/21/39 GII | 4008321383334 | 0.09 A | 19.00 W | 1350 lm | 1 |
| | QTi 2x14/24/21/39 GII | 4008321383396 | 0.17 A | 37.00 W | 1350 lm | 2 |
| | QTi DALI 1x18 DIM | 4050300870403 | 0.08 A | 18.30 W | 1350 lm | 1 |
| | QTi DALI 2x18 DIM | 4050300870526 | 0.16 A | 36.50 W | 1350 lm | 2 |
| | QTi DALI 3x18 DIM | 4008321069979 | 0.24 A | 53.60 W | 1350 lm | 3 |
| | QTi DALI 4x18 DIM | 4008321070050 | 0.31 A | 69.30 W | 1350 lm | 4 |
| | QTP-M 1x26-42 | 4008321329134 | 0.10 A | 19.00 W | 1350 lm | 1 |
| | QTP-M 2x26-32 | 4008321329158 | 0.17 A | 36.00 W | 1350 lm | 2 |
| | QTP-OPTIMAL 1x18-40 | 4008321873743 | 0.10 A | 20.00 W | 1350 lm | 1 |
| | QTP-OPTIMAL 2x18-40 | 4008321873767 | 0.17 A | 39.00 W | 1350 lm | 2 |

Fiche de données produit

| Nom du produit | Nom du produit (Electronique de gestion) | EAN | Intensité nominale | Perte de puissance | Flux lumineux à 35 °C | Quantité de points lumineux |
|----------------|--|---------------|--------------------|--------------------|-----------------------|-----------------------------|
| | QTz8 1x18 | 4008321863263 | 0.09 A | 20.00 W | 1350 lm | 1 |
| | QTz8 2x18 | 4008321863300 | 0.09 A | 23.00 W | 1350 lm | 2 |
| | QTz8 4x18 | 4008321863362 | 0.25 A | 54.00 W | 1350 lm | 4 |

| Nom du produit | Nom du produit (Electronique de gestion) | EAN | EEI – Classe énergétique |
|----------------|--|---------------|--------------------------|
| L 18 W/865 | QT-ECO 1x18-24/220-240 S | 4050300638560 | A2 |
| | QT-FIT 5/8 1x18-39 | 4008321873927 | |
| | QT-FIT 5/8 2x18-39 | 4008321873903 | |
| | QT-FIT8 1x18 | 4008321294180 | |
| | QT-FIT8 2x18 | 4008321294241 | |
| | QT-FIT8 3x18, 4x18 | 4008321294302 | |
| | QT-FIT8 3x18, 4x18 | 4008321294302 | |
| | QTi 1x14/24/21/39 GII | 4008321383334 | |
| | QTi 2x14/24/21/39 GII | 4008321383396 | |
| | QTi DALI 1x18 DIM | 4050300870403 | |
| | QTi DALI 2x18 DIM | 4050300870526 | |
| | QTi DALI 3x18 DIM | 4008321069979 | |
| | QTi DALI 4x18 DIM | 4008321070050 | |
| | QTP-M 1x26-42 | 4008321329134 | |
| | QTP-M 2x26-32 | 4008321329158 | |
| | QTP-OPTIMAL 1x18-40 | 4008321873743 | |
| | QTP-OPTIMAL 2x18-40 | 4008321873767 | |

Fiche de données produit

| Nom du produit | Nom du produit (Electronique de gestion) | EAN | EEl – Classe énergétique |
|----------------|--|---------------|--------------------------|
| | QTz8 1x18 | 4008321863263 | |
| | QTz8 2x18 | 4008321863300 | |
| | QTz8 4x18 | 4008321863362 | |