

# Fiche de données produit

## L 15 W/840

LUMILUX T8 | Tubes fluorescents 26 mm, culot G13



# Fiche de données produit

## Fiche technique

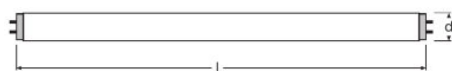
### Données électriques

Intensité nominale	0.31 A
--------------------	--------

### Données photométriques

Teinte de couleur (désignation)	LUMILUX Cool White
Maintien flux lumineux à 2 000 h	0.96
Maintien flux lumineux à 4 000 h	0.94
Maintien flux lumineux à 6 000 h	0.92
Maintien flux lumineux à 8 000 h	0.91
Maintien flux lumineux à 12 000 h	0.91
Maintien flux lumineux à 16 000 h	0.9
Maintien flux lumineux à 20 000 h	0.89
Flux lumineux	950 lm

### Dimensions & poids



Diamètre du tube	26 mm
Longueur du culot hors pins	438,00 mm
Poids du produit	60.00 g
Longueur totale	451.60 mm

### Durée de vie

Durée de vie	16000 h
--------------	---------

### Donnée produit supplémentaire

Teneur en mercure	3.0 mg
Élimination appropriée cft DEEE	Oui

## Fiche de données produit

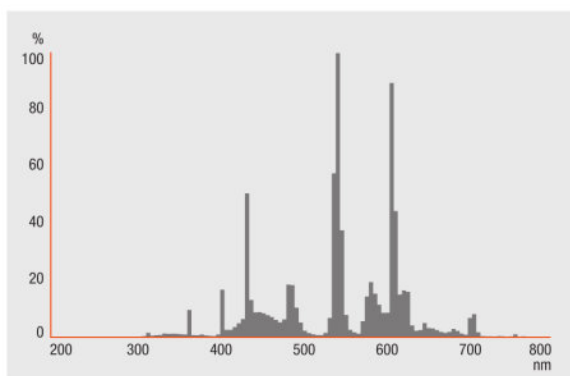
### Certificats & Normes

Classe d'énergie efficace	G
Consommation d'énergie	15.00 kWh/1000h

### Environmental information

Information according Art. 33 of EU Regulation (EC) 1907/2006 (REACH)	
Date of Declaration	19-01-2022
Primary Article Identifier	4050300446004
Declaration No. in SCIP database	In work

### Distribution de lumière

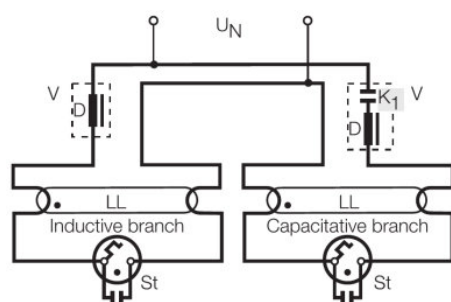


FL\_840

### Garantie système

Garantie système OSRAM + en combinaison avec des alimentations électroniques OSRAM

## Fiche de données produit



### DUO CIRCUIT

#### Ecodesign regulation information:

Separate control gear and light sources must be disposed of at certified disposal companies in accordance with Directive 2012/19/EU (WEEE) in the EU and with Waste Electrical and Electronic Equipment (WEEE) Regulations 2013 in the UK. For this purpose, collection points for recycling centres and take-back systems (CRSO) are available from retailers or private disposal companies, which accept separate control gear and light sources free of charge. In this way, raw materials are conserved and materials are recycled.

#### Données logistiques

Code produit	Description produit	Unité d'emballage (Pièces/Unité)	Dimensions (longueur x largeur x hauteur)	Volume	Poids brut
4050300446004	L 15 W/840	Carton de regroupement 25 Pieces Fourreau	422 mm x 200 mm x 145 mm	12.24 dm <sup>3</sup>	2009.00 g

Le code produit mentionné décrit la petite quantité d'unité qui peut être commandée. Une unité peut contenir un ou plusieurs produits. Lorsque vous passez la commande, merci de bien vouloir entrer une unité ou un multiple d'une unité.

#### Références/Liens

Pour de plus amples informations sur la garantie système et les modalités et conditions de la garantie, voir sous

▶ [www.osram.fr/garantie-systeme](http://www.osram.fr/garantie-systeme)

Pour de plus amples informations sur le ballast électronique QUICKTRONIC, voir sou

▶ [www.osram.fr/qti](http://www.osram.fr/qti)

## Fiche de données produit

---

### Avertissement

Subject to change without notice. Errors and omission excepted. Always make sure to use the most recent release.

OSRAM is distribution partner  
of LEDVANCE of LAMPS

**OSRAM**

OSRAM GmbH  
Marcel-Breuer-Strasse 6  
80807 Munich, Germany

## L 15 W/840

LUMILUX T8 | Tubes fluorescents 26 mm, culot G13

Nom du produit	Nom du produit (Electronique de gestion)	EAN	Intensité nominale	Perte de puissance	Flux lumineux à 35 °C	Quantité de points lumineux
L 15 W/840	QT-ECO 1x18-24/220-240 S	4050300638560	0.13 A	17.00 W	950 lm	1
	QTP-OPTIMAL 1x18-40	4008321873743	0.08 A	17.00 W	950 lm	1
	QTP-OPTIMAL 2x18-40	4008321873767	0.15 A	31.00 W	950 lm	2

Nom du produit	Nom du produit (Electronique de gestion)	EAN	EEI – Classe énergétique
L 15 W/840	QT-ECO 1x18-24/220-240 S	4050300638560	A3
	QTP-OPTIMAL 1x18-40	4008321873743	
	QTP-OPTIMAL 2x18-40	4008321873767	