

Fiche de données produit

DULUX L 18 W/840 2G11

OSRAM DULUX L LUMILUX | CFLni, avec culot 2G11 pour un fonctionnement sur alimentation électronique et conventionnelle



Fiche de données produit

Fiche technique

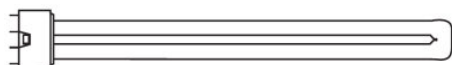
Données électriques

Intensité nominale	0.38 A A
--------------------	----------

Données photométriques

Teinte de couleur (désignation)	LUMILUX Cool White
Maintien flux lumineux à 4 000 h	0.9
Maintien flux lumineux à 6 000 h	0.88
Maintien flux lumineux à 8 000 h	0.85
Maintien flux lumineux à 12 000 h	0.84
Maintien flux lumineux à 16 000 h	0.81
Maintien flux lumineux à 20 000 h	0.8
Flux lumineux	1175 lm
Ra Indice de rendu des couleurs	≥80

Dimensions & poids



Longueur totale	221.00 mm
Diamètre du tube	17,5 mm
Longueur du culot hors pins	214,00 mm
Poids du produit	55.4 g

Température

Plage de température ambiante	-5...+40 °C
-------------------------------	-------------

Durée de vie

Durée de vie	13000 h
Durée de vie nominale	20000 h

Fiche de données produit

Donnée produit supplémentaire

Teneur en mercure	2.5 mg
Élimination appropriée cft DEEE	Oui
Notes bas de page util. uniquem. produit	For ECG and CCG operation

Certificats & Normes

Classe d'énergie efficace	G
Consommation d'énergie	19.00 kWh/1000h

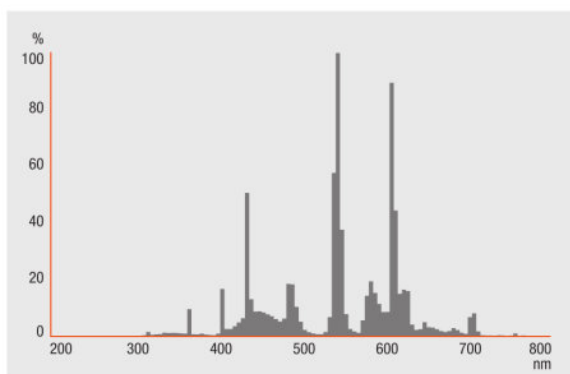
Classements spécifiques à chaque pays

Système codage internationale de lampe	FSD-18/840-E-2G11-43,9/217
--	----------------------------

Environmental information

Information according Art. 33 of EU Regulation (EC) 1907/2006 (REACH)	
Date of Declaration	18-04-2022
Primary Article Identifier	4050300010724
Declaration No. in SCIP database	In work

Distribution de lumière

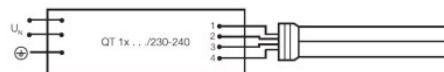
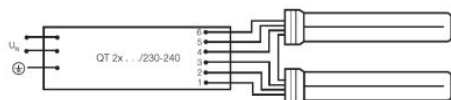


FL_840

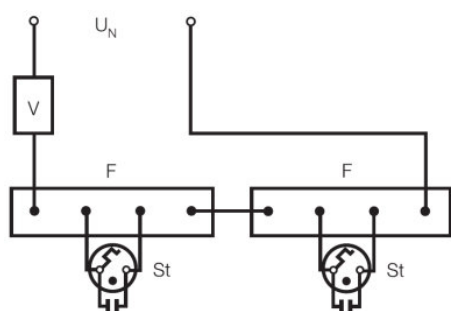
Fiche de données produit

Technique / Accessoires

- Convient pour des alimentations standard et des Starters
- Convient pour un fonctionnement avec une alimentation conventionnelle et électronique

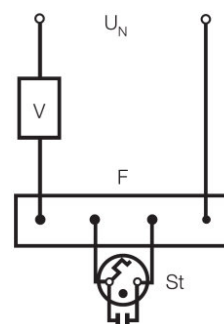


SERIES CONNECTION WITH QUICKTRONIC



SERIES CONNECTION TO 230V ONLY WITH STARTER ST151

SINGLE LAMP WITH QUICKTRONIC



SINGLE LAMP STARTER ST 111 OR ST 171

Ecodesign regulation information:

Separate control gear and light sources must be disposed of at certified disposal companies in accordance with Directive 2012/19/EU (WEEE) in the EU and with Waste Electrical and Electronic Equipment (WEEE) Regulations 2013 in the UK. For this purpose, collection points for recycling centres and take-back systems (CRSO) are available from retailers or private disposal companies, which accept separate control gear and light sources free of charge. In this way, raw materials are conserved and materials are recycled.

Données logistiques

Fiche de données produit

Code produit	Description produit	Unité d'emballage (Pièces/Unité)	Dimensions (longueur x largeur x hauteur)	Volume	Poids brut
4050300010724	DULUX L 18 W/840 2G11	Carton de regroupement 10 Pieces Etui carton fermé	260 mm x 103 mm x 136 mm	3.64 dm ³	903.00 g

Le code produit mentionné décrit la petite quantité d'unité qui peut être commandée. Une unité peut contenir un ou plusieurs produits. Lorsque vous passez la commande, merci de bien vouloir entrer une unité ou un multiple d'une unité.

Références/Liens

Pour de plus amples informations sur le ballast électronique QUICKTRONIC, voir sou

▶ www.osram.fr/qti

Pour de plus amples informations sur la garantie système et les modalités et conditions de la garantie, voir sous [https://](https://www.inventronics-light.com/multilevel-garantees)

▶ www.inventronics-light.com/multilevel-garantees

Avertissement

Subject to change without notice. Errors and omission excepted. Always make sure to use the most recent release.

OSRAM is distribution partner
of LEDVANCE of LAMPS

OSRAM

OSRAM GmbH
Marcel-Breuer-Strasse 6
80807 Munich, Germany

DULUX L 18 W/840 2G11

OSRAM DULUX L LUMILUX | CFLni, avec culot 2G11 pour un fonctionnement sur alimentation électronique et conventionnelle

Nom du produit	Nom du produit (Electronique de gestion)	EAN	Intensité nominale	Perte de puissance	Flux lumineux à 35 °C	Quantité de points lumineux
DULUX L 18 W/840 2G11	QT-ECO 1x18-24/220-240 S	4050300638560	0.13 A	18.00 W	1200 lm	1
	QTi DALI 2x18 DIM	4050300870526	0.16 A	37.00 W	1200 lm	2
	QTi DALI 3x18 DIM	4008321069979	0.24 A	53.60 W	1200 lm	3
	QTi DALI 4x18 DIM	4008321070050	0.31 A	69.30 W	1200 lm	4
	QTP-M 1x26-42	4008321329134	0.09 A	18.00 W	1150 lm	1
	QTP-M 2x26-32	4008321329158	0.16 A	36.00 W	1150 lm	2
	QTP-OPTIMAL 1x18-40	4008321873743	0.09 A	19.00 W	1150 lm	1
	QTP-OPTIMAL 2x18-40	4008321873767	0.16 A	36.00 W	1150 lm	2

Nom du produit	Nom du produit (Electronique de gestion)	EAN	EEI – Classe énergétique
DULUX L 18 W/840 2G11	QT-ECO 1x18-24/220-240 S	4050300638560	A2
	QTi DALI 2x18 DIM	4050300870526	
	QTi DALI 3x18 DIM	4008321069979	
	QTi DALI 4x18 DIM	4008321070050	
	QTP-M 1x26-42	4008321329134	
	QTP-M 2x26-32	4008321329158	
	QTP-OPTIMAL 1x18-40	4008321873743	

Fiche de données produit

Nom du produit	Nom du produit (Electronique de gestion)	EAN	EEl – Classe énergétique
	QTP-OPTIMAL 2x18-40	4008321873767	