

# Fiche de données produit

## DULUX F 18 W/840 2G10

OSRAM DULUX F | Lampes fluocompactes plates, 2 tubes, culot 4 broches, pour ballast électronique et conventionnel



# Fiche de données produit

## Fiche technique

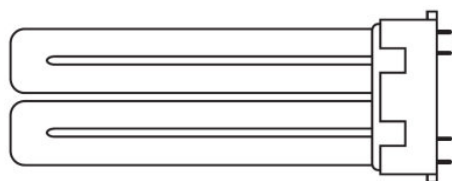
### Données électriques

Intensité nominale	0.38 A
--------------------	--------

### Données photométriques

Teinte de couleur (désignation)	LUMILUX Cool White
Maintien flux lumineux à 4 000 h	0.86
Maintien flux lumineux à 6 000 h	0.83
Maintien flux lumineux à 8 000 h	0.81
Maintien flux lumineux à 12 000 h	0.77
Flux lumineux	1100 lm
Ra Indice de rendu des couleurs	≥80

### Dimensions & poids



Longueur totale	128.00 mm
Diamètre du tube	17,5 mm
Longueur du culot hors pins	121,0 mm
Poids du produit	69.15 g

### Température

Plage de température ambiante	-5...+40 °C
-------------------------------	-------------

### Durée de vie

Durée de vie	9000 h
Durée de vie nominale	13000 h

### Donnée produit supplémentaire

Teneur en mercure	2.5 mg
-------------------	--------

## Fiche de données produit

Élimination appropriée cft DEEE	Oui
---------------------------------	-----

### Certificats & Normes

Classe d'énergie efficace	G
Consommation d'énergie	18.00 kWh/1000h

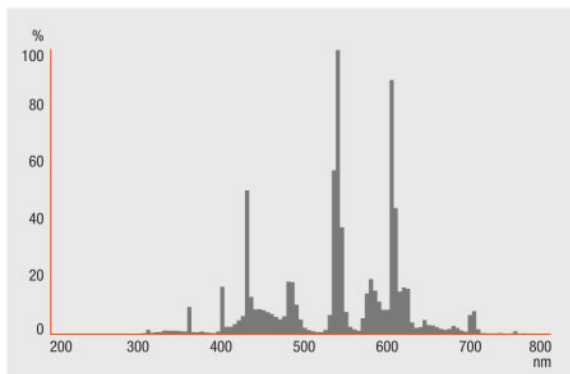
### Classements spécifiques à chaque pays

Système codage internationale de lampe	FSD-18/840-E-2G10-90/122
--	--------------------------

### Environmental information

Information according Art. 33 of EU Regulation (EC) 1907/2006 (REACH)	
Date of Declaration	18-04-2022
Primary Article Identifier	4050300333526
Declaration No. in SCIP database	In work

### Distribution de lumière

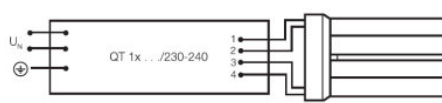
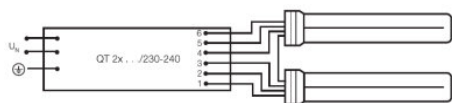


FL\_840

### Technique / Accessoires

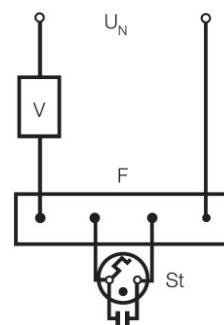
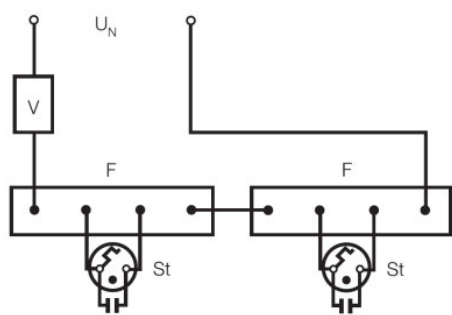
- Convient pour un fonctionnement avec une alimentation conventionnelle et électronique

## Fiche de données produit



### SERIES CONNECTION WITH QUICKTRONIC

### SINGLE LAMP WITH QUICKTRONIC



### SERIES CONNECTION TO 230V ONLY WITH STARTER ST151

### SINGLE LAMP STARTER ST 111 OR ST 171

### Ecodesign regulation information:

Separate control gear and light sources must be disposed of at certified disposal companies in accordance with Directive 2012/19/EU (WEEE) in the EU and with Waste Electrical and Electronic Equipment (WEEE) Regulations 2013 in the UK. For this purpose, collection points for recycling centres and take-back systems (CRSO) are available from retailers or private disposal companies, which accept separate control gear and light sources free of charge. In this way, raw materials are conserved and materials are recycled.

### Données logistiques

Code produit	Description produit	Unité d'emballage (Pièces/Unité)	Dimensions (longueur x largeur x hauteur)	Volume	Poids brut
4050300333526	DULUX F 18 W/840 2G10	Carton de regroupement 10 Pieces Etui carton fermé	280 mm x 105 mm x 150 mm	4.41 dm <sup>3</sup>	1066.00 g

## Fiche de données produit

Le code produit mentionné décrit la petite quantité d'unité qui peut être commandée. Une unité peut contenir un ou plusieurs produits. Lorsque vous passez la commande, merci de bien vouloir entrer une unité ou un multiple d'une unité.

---

### Références/Liens

Pour de plus amples informations sur le ballast électronique QUICKTRONIC, voir sou

▶ [www.osram.fr/qti](http://www.osram.fr/qti)

---

### Avertissement

Subject to change without notice. Errors and omission excepted. Always make sure to use the most recent release.

OSRAM is distribution partner  
of LEDVANCE of LAMPS

**OSRAM**

OSRAM GmbH  
Marcel-Breuer-Strasse 6  
80807 Munich, Germany

## DULUX F 18 W/840 2G10

OSRAM DULUX F | Lampes fluocompactes plates, 2 tubes, culot 4 broches, pour ballast électronique et conventionnel

Nom du produit	Nom du produit (Electronique de gestion)	EAN	Intensité nominale	Perte de puissance	Flux lumineux à 35 °C	Quantité de points lumineux
DULUX F 18 W/840 2G10	QT-ECO 1x18-24/220-240 S	4050300638560	0.13 A	18.00 W	1000 lm	1
	QTi DALI 1x18 DIM	4050300870403	0.08 A	18.00 W	1100 lm	1
	QTi DALI 2x18 DIM	4050300870526	0.16 A	37.00 W	1100 lm	2
	QTi DALI 3x18 DIM	4008321069979	0.24 A	53.60 W	1100 lm	3
	QTi DALI 4x18 DIM	4008321070050	0.31 A	69.30 W	1100 lm	4
	QTP-M 1x26-42	4008321329134	0.09 A	19.00 W	1050 lm	1
	QTP-M 2x26-32	4008321329158	0.16 A	36.00 W	1050 lm	2
	QTP-OPTIMAL 1x18-40	4008321873743	0.08 A	18.00 W	1050 lm	1
	QTP-OPTIMAL 2x18-40	4008321873767	0.16 A	33.00 W	1050 lm	2

Nom du produit	Nom du produit (Electronique de gestion)	EAN	EEI - Classe énergétique
DULUX F 18 W/840 2G10	QT-ECO 1x18-24/220-240 S	4050300638560	A2
	QTi DALI 1x18 DIM	4050300870403	
	QTi DALI 2x18 DIM	4050300870526	
	QTi DALI 3x18 DIM	4008321069979	
	QTi DALI 4x18 DIM	4008321070050	
	QTP-M 1x26-42	4008321329134	

## Fiche de données produit

Nom du produit	Nom du produit (Electronique de gestion)	EAN	EEl – Classe énergétique
	QTP-M 2x26-32	4008321329158	
	QTP-OPTIMAL 1x18-40	4008321873743	
	QTP-OPTIMAL 2x18-40	4008321873767	