

Fiche de données gamme de produits PARATHOM MR16

Lampes LED très basse tension, à réflecteur MR16, culot à broches



- Shops and exhibition rooms Domestic applications
Commercial applications Accent lighting Outdoor use in
outdoor luminaires only (minimum IP65)

- Quick, simple and safe replacement without rewiring Design, dimensions, luminous flux comparable to an incandescent or halogen lamp Low maintenance costs thanks to long lifetime No UV and near-IR radiation in the light beam Instant 100 % light, no warm-up time



Fiche de données gamme de produits

Fiche technique

Description produit	Données électriques						
	Puissance équivalente à une lampe	Fréquence de fonctionnement	Intensité nominale	Puissance nominale	Puissance nominale	Tension nominale	Max. lamp no. on circuit break. 16 A (B)
P MR16 2.6 W/827 GU5.3	20 W	0 Hz	340 mA				
P MR16 2.6 W/830 GU5.3	20 W	0 Hz	340 mA				
P MR16 3.8 W/827 GU5.3	35 W	0 Hz	460 mA				
P MR16 8 W/827 GU5.3	50 W	50/60 Hz	0.72 A	8.00 W	8.00 W	12 V	36
P MR16 8 W/830 GU5.3	50 W	50/60 Hz	720 mA				
P MR16 3.8 W/830 GU5.3	35 W	0 Hz	460 mA				

Description produit	Max. lamp no. on circuit break. 10 A (B)	Données photométriques					
		Intensité lumineuse	Teinte de couleur (désignation)	Flux lumineux nominale	Flux lumineux	Rated color temperature	Ra Indice de rendu des couleurs
P MR16 2.6 W/827 GU5.3		680 cd	Warm White				
P MR16 2.6 W/830 GU5.3		680 cd	Warm White				
P MR16 3.8 W/827 GU5.3		790 cd	Warm White				
P MR16 8 W/827 GU5.3	22	1000 cd	Warm White	621 lm	621 lm	2700 K	≥80
P MR16 8 W/830 GU5.3		1000 cd	Warm White				
P MR16 3.8 W/830 GU5.3		790 cd	Warm White				

Description produit	Flux résiduel en fin de vie nomi [calc.]	Temp. de couleur	Ecart-type de correspondance de couleur	Données photométriques		Dimensions & poids	
				Angle de rayonnement	Temps d'amorçage	Longueur totale	Poids du produit
P MR16 2.6 W/827 GU5.3				36 °		46.00 mm	34.00 g
P MR16 2.6 W/830 GU5.3				36 °		46.00 mm	34.00 g
P MR16 3.8 W/827 GU5.3				36 °		46.00 mm	34.00 g

Fiche de données gamme de produits

Description produit	Flux résiduel en fin de vie nomi [calc.]	Temp. de couleur	Ecart-type de correspondance de couleur	Données photométriques		Dimensions & poids	
				Angle de rayonnement	Temps d'amorçage	Longueur totale	Poids du produit
P MR16 8 W/827 GU5.3	0.70	2700 K	≤6 sdc	36 °	< 0.5 s	46.0 mm	45.00 g
P MR16 8 W/830 GU5.3				36 °		46.00 mm	45.00 g
P MR16 3.8 W/830 GU5.3				36 °		46.00 mm	34.00 g

Description produit	Diamètre	Forme de l'ébauche	Longueur	Température	Durée de vie	Durée de vie nominale	Durée de vie
				Plage de température ambiante	Maintien du flux lumineux en fin de vie		
P MR16 2.6 W/827 GU5.3				-20...+40 °C	0.7		
P MR16 2.6 W/830 GU5.3				-20...+40 °C	0.7		
P MR16 3.8 W/827 GU5.3				-20...+40 °C	0.7		
P MR16 8 W/827 GU5.3	50.0 mm	MR51	46.0 mm	-20...+40 °C	0.70	15000 h	15000 h
P MR16 8 W/830 GU5.3				-20...+40 °C	0.7		
P MR16 3.8 W/830 GU5.3				-20...+40 °C	0.7		

Fiche de données gamme de produits

Description produit	Nombre de cycles de commutation	Donnée produit supplémentaire					Certificats & Normes
		Sans mercure	Notes bas de page util. uniquem. produit	Code EAN de remplacement	Culot (désignation standard)	Code EAN de remplacement	Classe d'énergie efficace
P MR16 2.6 W/827 GU5.3		Yes	All technical parameters apply to the entire lamp Due to the complex production process for light-emitting diodes, the typical values shown for the technical LED parameters are purely statistical values that do not necessarily match the actual technical parameters of each individual product, which can vary from the typical value	4052899957749			F

Fiche de données gamme de produits

Description produit	Nombre de cycles de commutation	Donnée produit supplémentaire					Certificats & Normes
		Sans mercure	Notes bas de page util. unique. produit	Code EAN de remplacement	Culot (désignation standard)	Code EAN de remplacement	Classe d'énergie efficace
P MR16 2.6 W/830 GU5.3		Yes	All technical parameters apply to the entire lamp Due to the complex production process for light-emitting diodes, the typical values shown for the technical LED parameters are purely statistical values that do not necessarily match the actual technical parameters of each individual product, which can vary from the typical value				F

Fiche de données gamme de produits

Description produit	Nombre de cycles de commutation	Donnée produit supplémentaire					Certificats & Normes
		Sans mercure	Notes bas de page util. uniquem. produit	Code EAN de remplacement	Culot (désignation standard)	Code EAN de remplacement	Classe d'énergie efficace
P MR16 3.8 W/827 GU5.3		Yes	All technical parameters apply to the entire lamp Due to the complex production process for light-emitting diodes, the typical values shown for the technical LED parameters are purely statistical values that do not necessarily match the actual technical parameters of each individual product, which can vary from the typical value	4052899957770			F

Fiche de données gamme de produits

Description produit	Nombre de cycles de commutation	Donnée produit supplémentaire					Certificats & Normes
		Sans mercure	Notes bas de page util. uniquem. produit	Code EAN de remplacement	Culot (désignation standard)	Code EAN de remplacement	Classe d'énergie efficace
P MR16 8 W/827 GU5.3	100000	Yes	All technical parameters apply to the entire lamp/Due to the complex production process for light-emitting diodes, the typical values shown for the technical LED parameters are purely statistical values that do not necessarily match the actual technical parameters of each individual product, which can vary from the typical value	4052899957817, 4058075449404	GU5.3	4058075609259	G

Fiche de données gamme de produits

Description produit	Nombre de cycles de commutation	Donnée produit supplémentaire					Certificats & Normes
		Sans mercure	Notes bas de page util. uniquem. produit	Code EAN de remplacement	Culot (désignation standard)	Code EAN de remplacement	Classe d'énergie efficace
P MR16 8 W/830 GU5.3		Yes	All technical parameters apply to the entire lamp Due to the complex production process for light-emitting diodes, the typical values shown for the technical LED parameters are purely statistical values that do not necessarily match the actual technical parameters of each individual product, which can vary from the typical value	4058075815575, 4058075449381		4058075609235	G

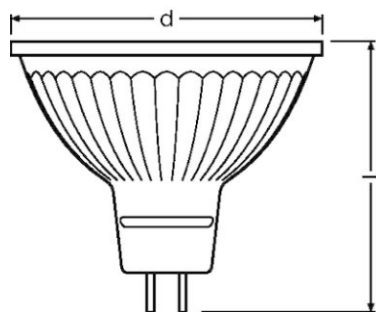
Fiche de données gamme de produits

Description produit	Nombre de cycles de commutation	Donnée produit supplémentaire					Certificats & Normes
		Sans mercure	Notes bas de page util. uniquem. produit	Code EAN de remplacement	Culot (désignation standard)	Code EAN de remplacement	Classe d'énergie efficace
P MR16 3.8 W/830 GU5.3		Yes	All technical parameters apply to the entire lamp Due to the complex production process for light-emitting diodes, the typical values shown for the technical LED parameters are purely statistical values that do not necessarily match the actual technical parameters of each individual product, which can vary from the typical value	4058075815513			F

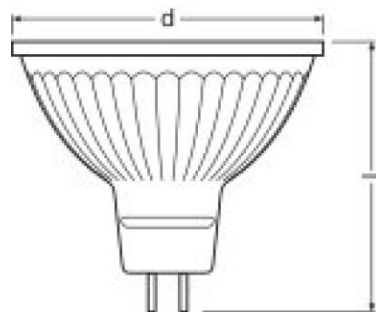
Description produit	Consommation d'énergie	Type de protection	Environmental information Information according Art. 33 of EU Regulation (EC) 1907/2006 (REACH)			Classements spécifiques à chaque pays
			Date of Declaration	Primary Article Identifier	Declaration No. in SCIP database	Référence de commande
P MR16 2.6 W/827 GU5.3	3.00 kWh/1000h		18-04-2022	4058075431379	In work	
P MR16 2.6 W/830 GU5.3	3.00 kWh/1000h		18-04-2022	4058075431355	In work	
P MR16 3.8 W/827 GU5.3	5.00 kWh/1000h		18-04-2022	4058075431256	In work	
P MR16 8 W/827 GU5.3	9 kWh/1000h	IP20	18-04-2022	4058075449404 4058075609259	In work	LPMR165036 8W/8
P MR16 8 W/830 GU5.3	9.00 kWh/1000h		18-04-2022	4058075449381 4058075609235	In work	

Fiche de données gamme de produits

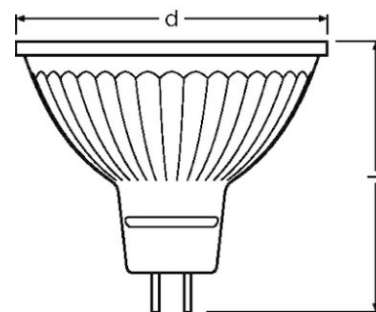
Description produit	Consommation d'énergie	Type de protection	Environmental information Information according Art. 33 of EU Regulation (EC) 1907/2006 (REACH)			Classements spécifiques à chaque pays
			Date of Declaration	Primary Article Identifier	Declaration No. in SCIP database	Référence de commande
P MR16 3.8 W/830 GU5.3	5.00 kWh/1000h		18-04-2022	4058075431218	In work	



P MR16 2.6 W/827 GU5.3, P MR16 3.8 W/827 GU5.3, P MR16 3.8 W/830 GU5.3



P MR16 2.6 W/830 GU5.3



P MR16 8 W/827 GU5.3, P MR16 8 W/830 GU5.3

Technique / Accessoires

- Équipée de LED de puissance

Fiche de données gamme de produits

Conseil d'application

Pour plus d'informations sur les applications et les graphiques, veuillez vous référer à la fiche de données produit.

Ecodesign regulation information:

Separate control gear and light sources must be disposed of at certified disposal companies in accordance with Directive 2012/19/EU (WEEE) in the EU and with Waste Electrical and Electronic Equipment (WEEE) Regulations 2013 in the UK. For this purpose, collection points for recycling centres and take-back systems (CRSO) are available from retailers or private disposal companies, which accept separate control gear and light sources free of charge. In this way, raw materials are conserved and materials are recycled.

Données logistiques

Code produit	Description produit	Unité d'emballage (Pièces/Unité)	Dimensions (longueur x largeur x hauteur)	Volume	Poids brut
4058075431379	P MR16 2.6 W/827 GU5.3	Carton de regroupement 10	257 mm x 110 mm x 70 mm	1.98 dm ³	458.00 g
4058075431355	P MR16 2.6 W/830 GU5.3	Carton de regroupement 10	257 mm x 110 mm x 70 mm	1.98 dm ³	458.00 g
4058075431256	P MR16 3.8 W/827 GU5.3	Carton de regroupement 10	257 mm x 110 mm x 70 mm	1.98 dm ³	458.00 g
4058075609259	P MR16 8 W/827 GU5.3	Carton de regroupement 10	255 mm x 107 mm x 72 mm	1.96 dm ³	583.00 g
4058075609235	P MR16 8 W/830 GU5.3	Carton de regroupement 10	255 mm x 107 mm x 72 mm	1.96 dm ³	583.00 g
4058075431218	P MR16 3.8 W/830 GU5.3	Carton de regroupement 10	257 mm x 110 mm x 70 mm	1.98 dm ³	458.00 g

Fiche de données gamme de produits

Données logistiques

Le code produit mentionné décrit la petite quantité d'unité qui peut être commandée. Une unité peut contenir un ou plusieurs produits. Lorsque vous passez la commande, merci de bien vouloir entrer une unité ou un multiple d'une unité.

Références/Liens

Pour d'autres produits et de plus amples informations actuelles sur les lampes LED, voir sous

- ▶ www.osram.fr/lampes-led

Plus d'informations sur la garantie sous

- ▶ www.osram.fr/garantie

— Pour de plus amples informations, voir sous

- ▶ www.osram.fr/lampes-led-et-transformateurs-electroniques

Avertissement

Sous réserve de modifications. Sauf erreur ou omission. Veuillez à toujours utiliser la version la plus récente.

OSRAM is distribution partner
of LEDVANCE of LAMPS

OSRAM

OSRAM GmbH
Marcel-Breuer-Strasse 6
80807 Munich, Germany